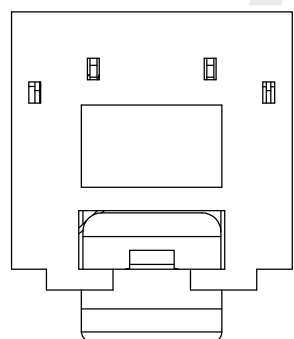
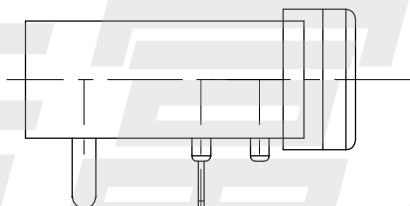
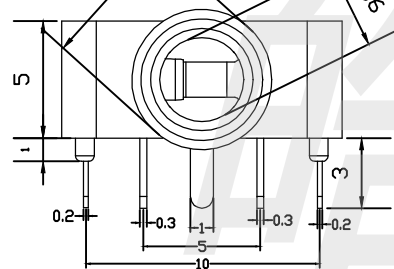
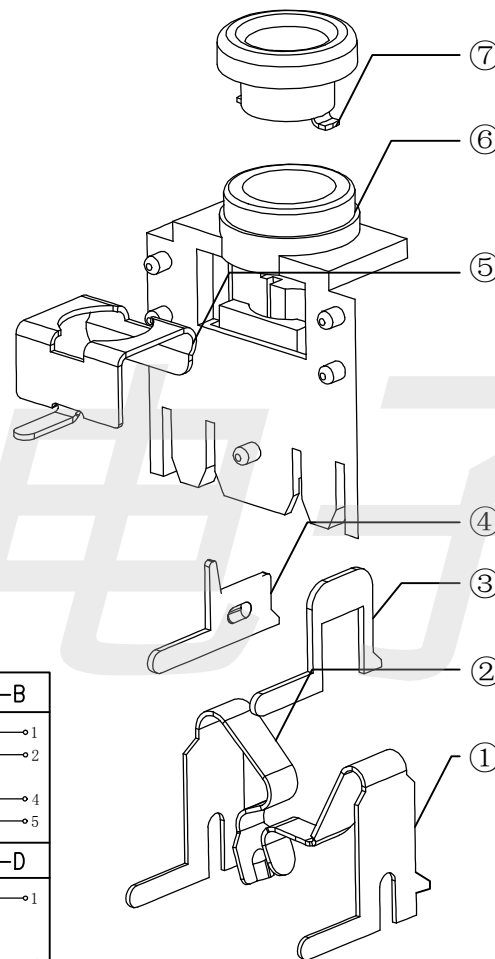
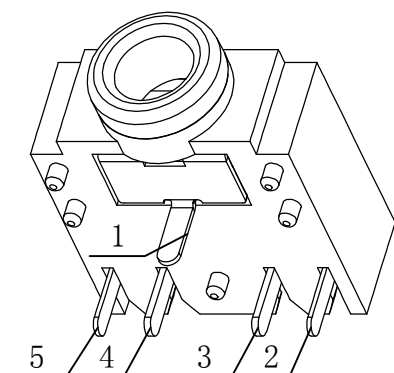
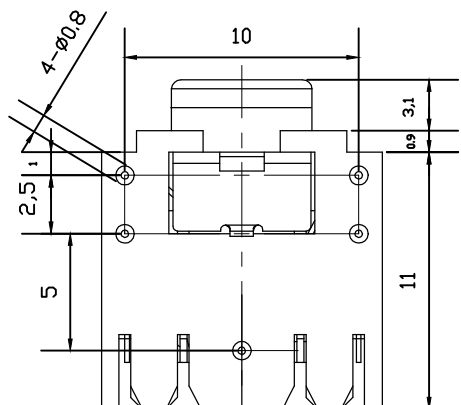


主要技术规格:

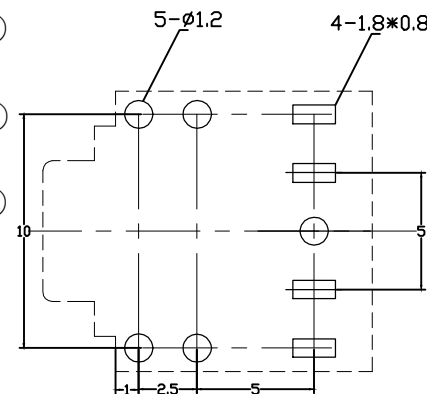
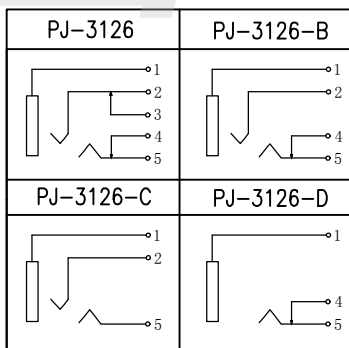
1. 额定值: 1.0A DC30V
2. 接触电阻: 30mΩ
3. 插拔力: 3-20N
4. 使用温度: -25°C TO +85°C
5. 绝缘电阻: 100MΩ
6. 抗电强度: 500V 50HZ 1Min.
7. 寿命: 5000 Cycles

材料:

- ①2#脚: 锰钢/磷铜(镀铜锡)
- ②5#脚: 磷铜(镀铜锡)
- ③3#脚: 青铜(镀铜锡)
- ④4#脚: 青铜(镀铜锡)
- ⑤1#脚: 锰钢/磷铜(镀铜锡)
- ⑥基座: PA66(黑色)
- ⑦铜套: 黄铜(镀铜锡)



Schematic



HADFU ELECTRONICS TECHNOLOGY CO.,LTD

COPYRIGHT RESERVED,PLEASE DO NOT COPY.

PART NAME		PHONE JACK (SMD)		DRAWING		Y.C.Zhang		DWG.No.	
PART NO.		PJ-3126-X		CHECK		G.C.Chen		REV. A1	
UNIT : mm	TOLERANCE	UP TO 5	±0.2	ANGLE	APPROVAL	DATE			
	OTHERWISE	ABOVE 5~30	±0.3			PAGE		1 OF 1	
		ABOVE 30	±0.5	SCALE	4:1				