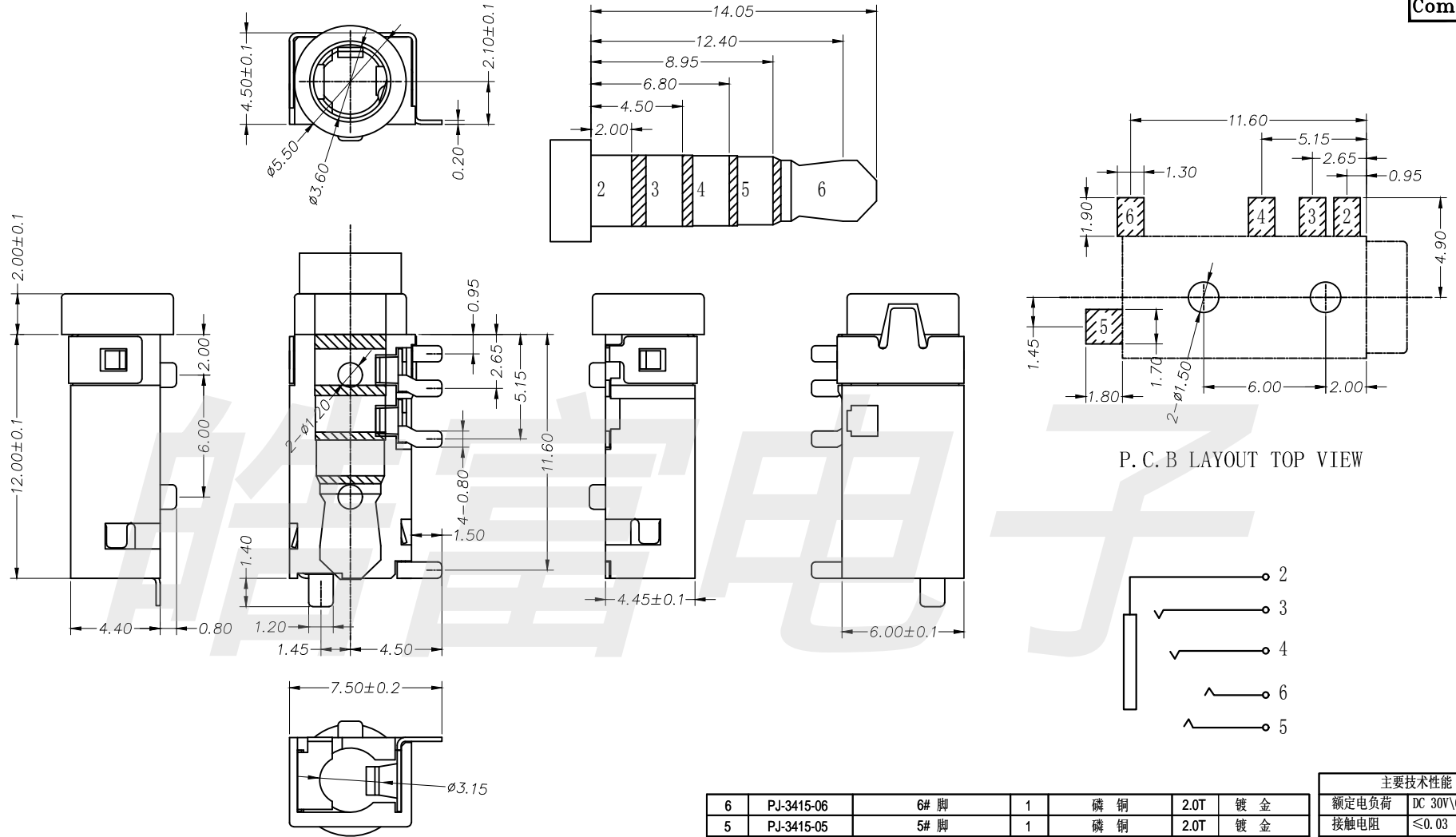


RoHS
Compliant



P. C. B LAYOUT TOP VIEW

							主要技术性能	
6	PJ-3415-06	6# 脚	1	磷铜	2.0T	镀金	额定电负荷	DC 30V\0.5A
5	PJ-3415-05	5# 脚	1	磷铜	2.0T	镀金	接触电阻	≤0.03
4	PJ-3415-04	4# 脚	1	磷铜	2.0T	镀金	绝缘电阻	≥100M
3	PJ-3415-03	3# 脚	1	磷铜	2.0T	镀金	耐压	AC500V (50Hz)/min
2	PJ-3415-02	2# 脚	1	磷铜	2.0T	镀金	插拔力	3-20N
1	PJ-3415-01	底座	1	PPA		黑色	使用温度范围	-30-70℃
序号	产品编号	产品名称	数量	材料	规格	处理	使用寿命	5000次

HAOFU ELECTRONCS TECHNOLOGY CO.,LTD

COPYRIGHT RESERVED,PLEASE DO NOT COPY.

PART NAME		CONNECTOR			DRAWING	Y,C,ZHANG	DWG.No.	SBICL
PART NO.		PJ-3415			CHECK	G.C.Chen	REV.	A1
UNIT : mm	TOLERANCE	UP TO 5	±0.2	ANGLE	APPROVAL	DATE		
	OTHERWISE	ABOVE 5~30	±0.3	0°±3'	SCALE	PAGE	1 OF 1	
		ABOVE 30	±0.5					
		ANGLE	±3'					