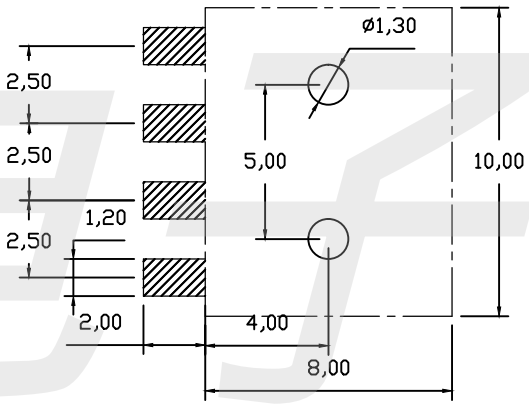
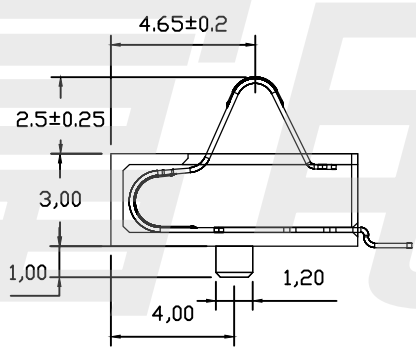
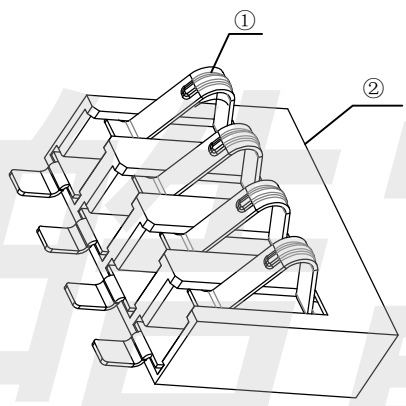
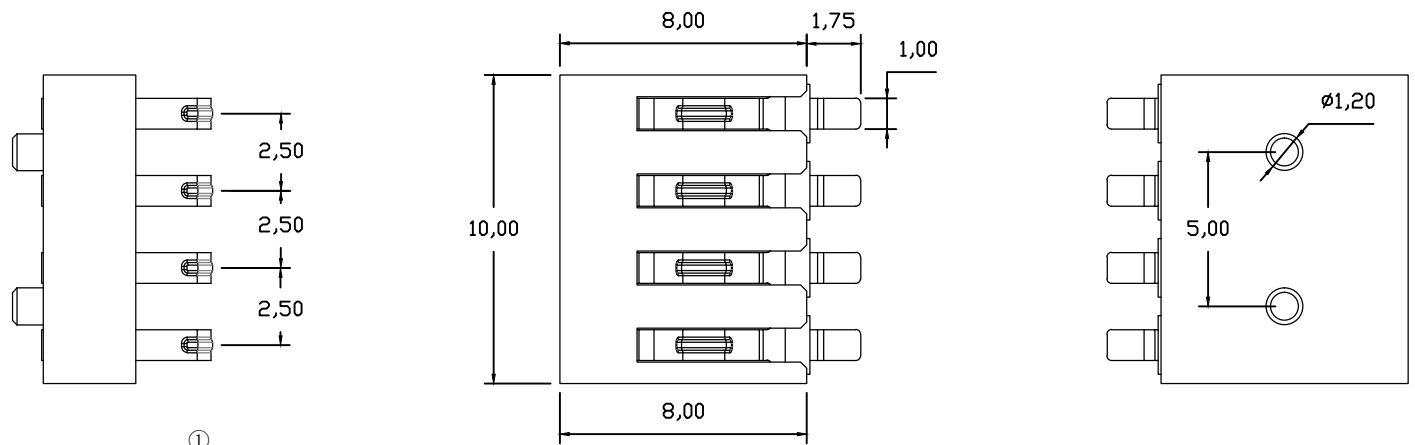


RoHS
Compliant



RECOMMENDED PCB LAYOUT
TOP VIEW (. XX±0.05)

性能:

- 额定电流: 2.0A
- 额定电压: 12V
- 耐电压: 500V
- 接触电阻: 50mΩ 以下
- 绝缘电阻: 100MΩ 以上
- 工作温度: -40℃~+85℃
- 塑件(材质): LCP
- 接触点(材质): 磷铜, 镀金

2	塑胶	皓富	环保LCP Ei301	1	黑色
1	端子	皓富	环保磷铜C5210	4	镀金 3u
NO.	名称	制造商	材料名称	QTY.	镀层/颜色

HAOFU ELECTRONICS TECHNOLOGY CO.,LTD

COPYRIGHT RESERVED,PLEASE DO NOT COPY.

PART NAME		CONNECTOR		DRAWING	Y,C,ZHANG	DWG.No.	SBICL
PART NO.		BC4P25H55D		CHECK	G.C.Chen	REV.	A1
UNIT :	TOLERANCE OTHERWISE	UP TO 5	±0.2	ANGLE	APPROVAL	DATE	23-08-2015
		ABOVE 5~30	±0.3				
mm		ABOVE 30	±0.5	0°±3'	SCALE	PAGE	1 OF 1
		ANGLE	±3'				