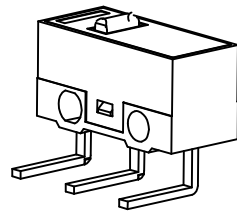
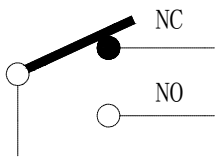
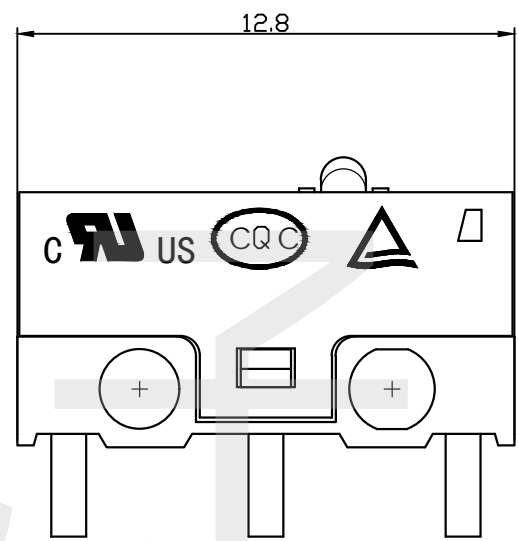
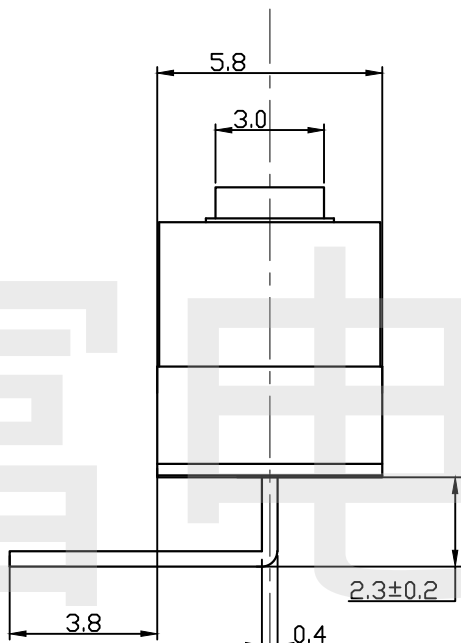
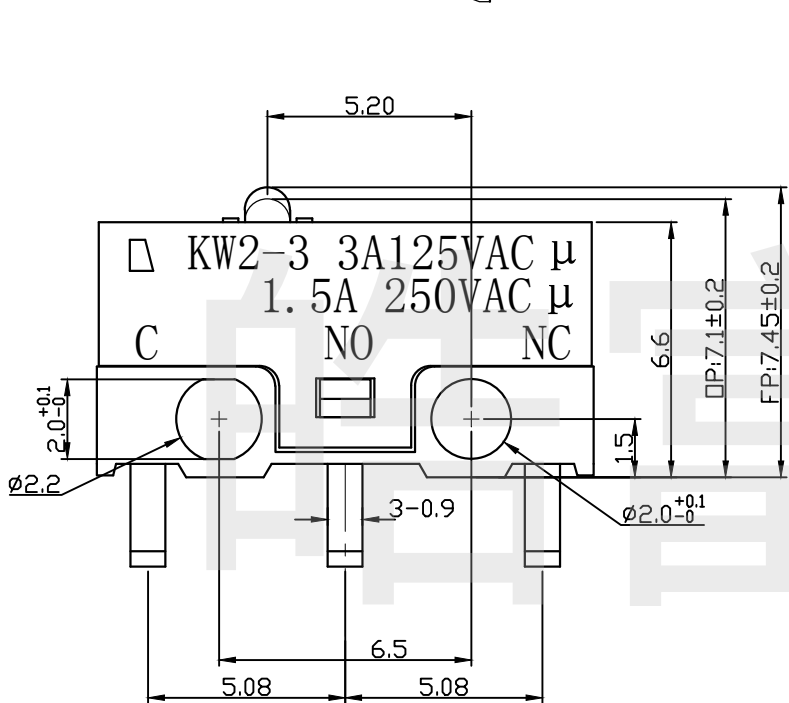


银触点  
银触点  
银触点

Rating	3A 125VAC	Electrical Life	10,000 cycles
Contact Resistance	100mΩ Max	Mechanical Life	1,000,000 cycles
Insulation Resistance	>50MΩ DC500V	Ambient Temper. Used	-25°C to +85°C
Withstand Voltage	AC500V 1min.	Ambient Humidity Used	≤85% at +40°C
Soldering Temper.	235±5°C 5s	Operating Force	110±30gf max



(左弯脚)

6	端子	3	C2680	镀银
5	触点	3	银合金	
4	按钮	1	PBT 阻燃料	
3	弹片	1	C17200	进口铍铜
2	盖片	1	PBT 阻燃料	
1	底座	1	PBT 阻燃料	
序号	零件名称	数量	材质	备注

制图 DRAWIN				东莞市皓富电子科技有限公司				
设计 DESIGN				微动开关				
审核 CHECKED			比例 SCALE 4:1	名称 TITLE	KW2-3-00CL-110-5			
核准 APPROVE			张数 SHEET 1/1	料号 P/N NO.				
一般公差 TOLERANCE		±0.20 ±0.15 ±0.10 ±0.05	单位 UNIT mm	模具编号 P/N NO.				
版本 REV.	ECN 编号 ECN NO.	日期 DATE	变更内容 DEFINITION	修改 DRAW	核准 APPROVE	纸张 SIZE A4	角度 P R O J. 角法	工程圖 ENG DRAW