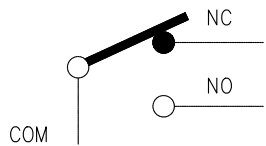
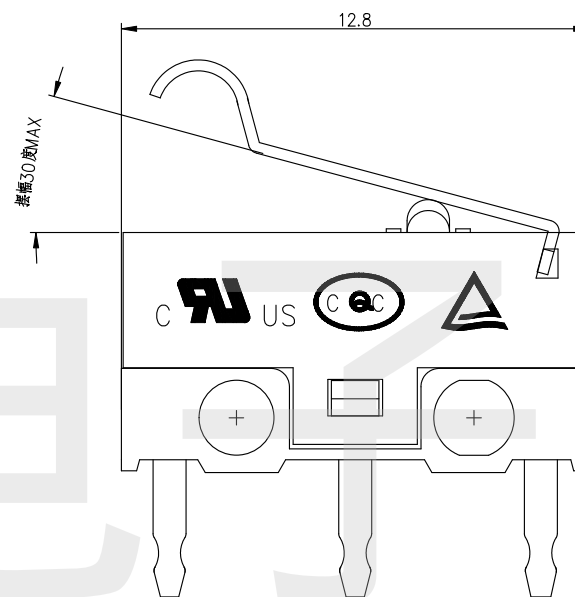
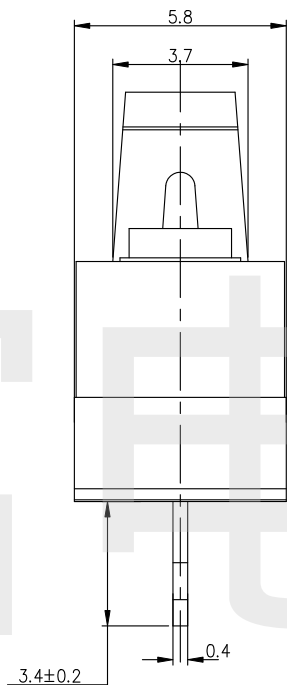
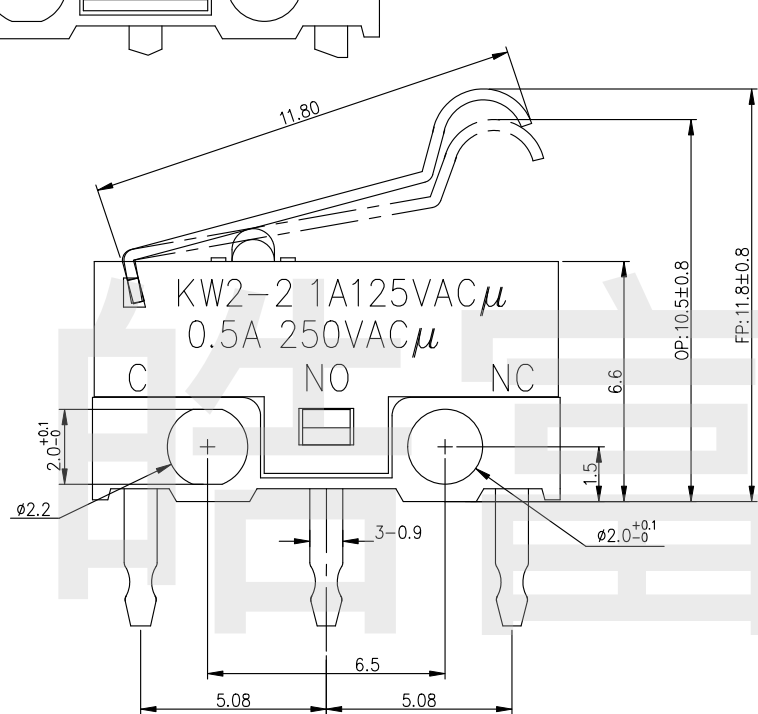


Rating	1A 125VAC	Electrical Life	6,000 cycles
Contact Resistance	500mΩ Max	Mechanical Life	1,000,000 cycles
Insulation Resistance	>100MΩ DC500V	Ambient Temper. Used	-25℃ to +85℃
Withstand Voltage	AC500V 1min.	Ambient Humidity Used	≤85% at +40℃
Soldering Temper.	235±5℃ 5s	Operating Force	30 ±15gf max



序号	零件名称	数量	材质	备注
7	端子	3	C2680	镀镍
6	压柄	1	SUS 不锈钢	
5	触点	1	镀镍合金	
4	按钮	1	PBT 阻燃料	
3	弹片	1	C17200	
2	盖片	1	PBT 阻燃料	
1	底座	1	PBT 阻燃料	

制图 DRAWN				东莞市皓富电子科技有限公司			
设计 DESIGN				比例 SCALE	4:1	名称 TITLE	微动开关
审核 CHECKED				张数 SHEET	1/1	料号 P/N NO.	KW2-2-05P-30-3
核准 APPROVE				公差 TOLERANCE	±0.20 ±0.15 ±0.10 ±0.05	单位 UNIT	mm
					角度 ANGLES	±2.0°	规格 SIZE
版本 REV.	ECN 编号 ECN NO.	日期 DATE	变更内容 DEFINITION	修改 DRAW	核准 APPROVE	工程 ENG DRAW	

版本 REV.	ECN 编号 ECN NO.	日期 DATE	变更内容 DEFINITION	修改 DRAW	核准 APPROVE	工程 ENG DRAW	
------------	-------------------	------------	--------------------	------------	---------------	----------------	--