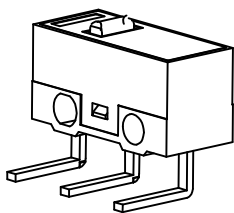
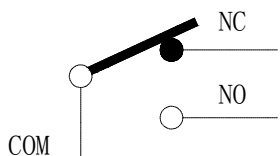
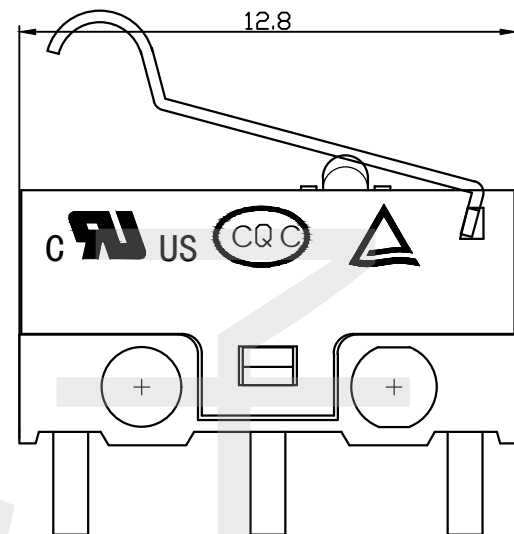
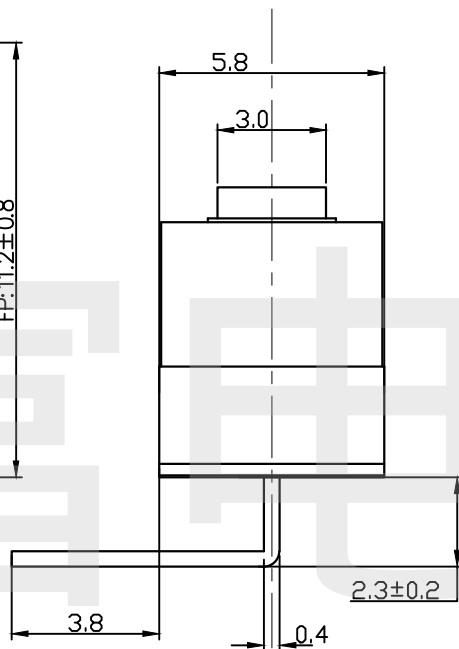
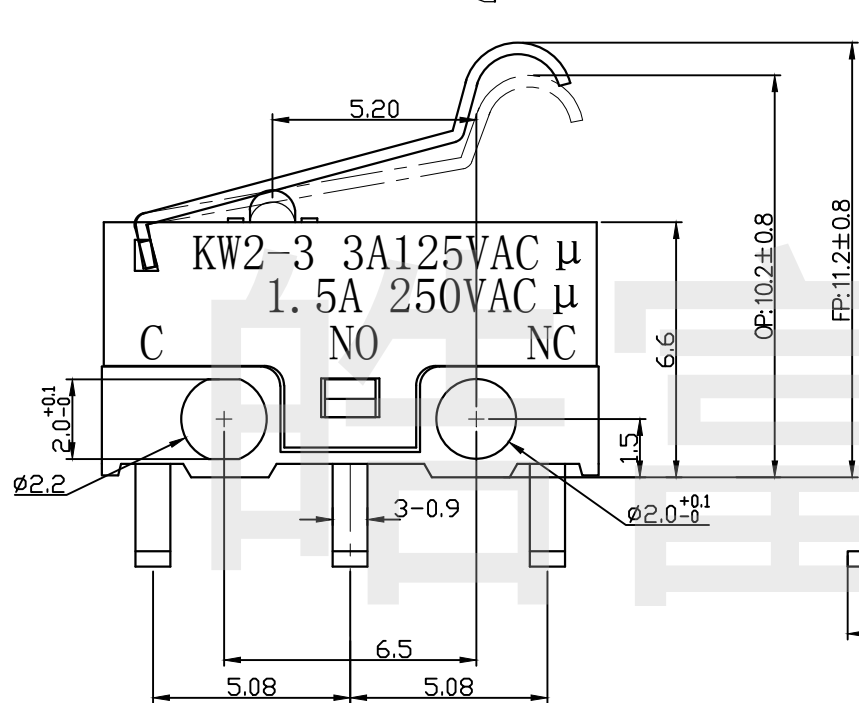


Rating	3A 125VAC	Electrical Life	10,000 cycles
Contact Resistance	100mΩ Max	Mechanical Life	1,000,000 cycles
Insulation Resistance	>50MΩ DC500V	Ambient Temper. Used	-25℃ to +85℃
Withstand Voltage	AC500V 1min.	Ambient Humidity Used	≤85% at +40℃
Soldering Temper.	235±5℃ 5s	Operating Force	30±15gf max



(左弯脚)

6	端子	3	C2680	镀银
5	触点	3	银合金	
4	按钮	1	PBT 阻燃料	
3	弹片	1	C17200	进口铍铜
2	盖片	1	PBT 阻燃料	
1	底座	1	PBT 阻燃料	
序号	零件名称	数量	材质	备注

制图 DRAWIN					东莞市皓富电子科技有限公司			
设计 DESIGN					微动开关			
审核 CHECKED			比例 SCALE	4:1	名称 TITLE	KW2-3-05CL-30-5		
核准 APPROVE			张数 SHEET	1/1	料号 P/N NO.			
一般公差 TOLERANCE		±0.20	单位 UNIT	mm	模具编号 P/N NO.			
		±0.15	角度 ANGLES	±2.0°	纸张 SIZE	A4	角法 P R O J.	工程圖 ENG DRAW
		±0.10						
		±0.05						

版本 REV.	ECN 编号 ECN NO.	日期 DATE	变更内容 DEFINITION	修改 DRAW	核准 APPROVE