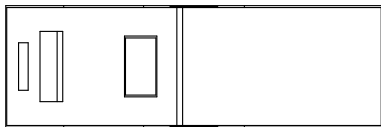
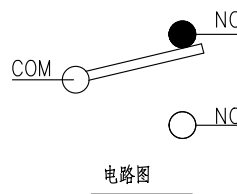
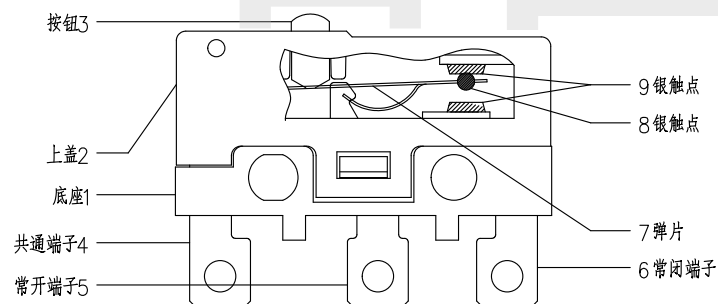
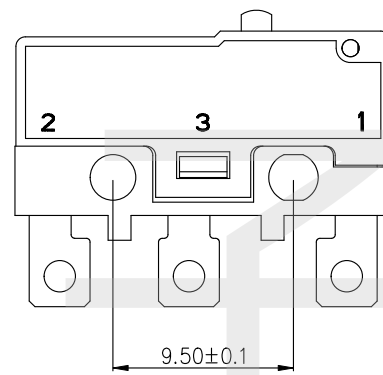
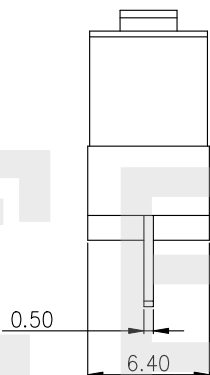
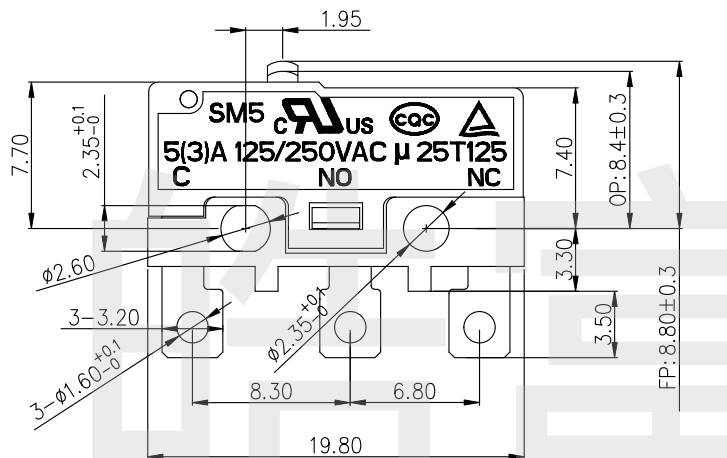


防止焊接时助焊剂进入开关内部
平行产品本体脚形简化自动化焊接工艺



Rating	5 A 125/250VAC	Mechanical Life	1,000,000 cycles
Contact Resistance	100mΩ Max	Electrical Life	10,000 cycles
Insulation Resistance	>100MΩ DC500V	Ambient Temper. Used	-25℃ to +125℃
Withstand Voltage	AC1500V 1min.	Ambient Humidity Used	≤85% at +40℃
Soldering Temper.	235±5℃ 5s	Operating Force	150 ±40gf



电路图

序号	零件名称	数量	材质	备注
9	端子触点	2	银合金	
8	弹片触点	1	银合金	
7	弹片	1	C5210	
6	NC端子	1	C2680	镀镍
5	NO端子	1	C2680	镀镍
4	COM端子	1	C2680	镀镍
3	按钮	1	PBT	UL94V-0
2	上盖	1	PBT	UL94V-0
1	底座	1	PBT	UL94V-0

东莞市皓富电子科技有限公司

制图 DRAWN						东莞市皓富电子科技有限公司			
设计 DESIGN						中型微动开关			
审核 CHECKED			比例 SCALE	4:1	名称 TITLE	SM5-00N-150-3			
核准 APPROVE			张数 SHEET	1/1	料号 P/N NO.				
公差 TOLERANCE		±0.20 ±0.15	单位 UNIT	mm	模具料号 P/N NO.				
		±0.10 ±0.05	角度 ANGLES	±2.0°	板数 SIZE	A4	画法 P R O J.		工程 ENG DRAW

版本 REV.	ECN 编号 ECN NO.	日期 DATE	变更项目 DEFINITION	修改 DRAW	核准 APPROVE