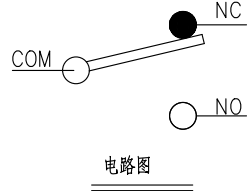
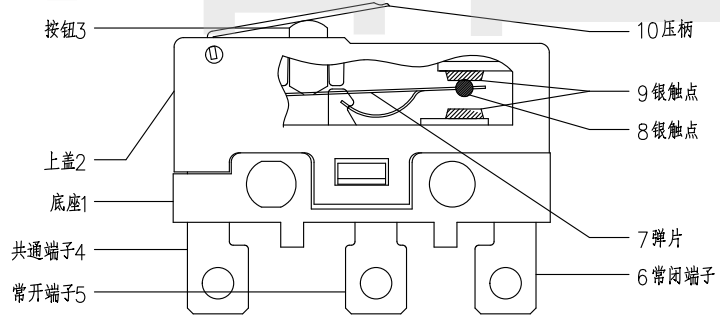
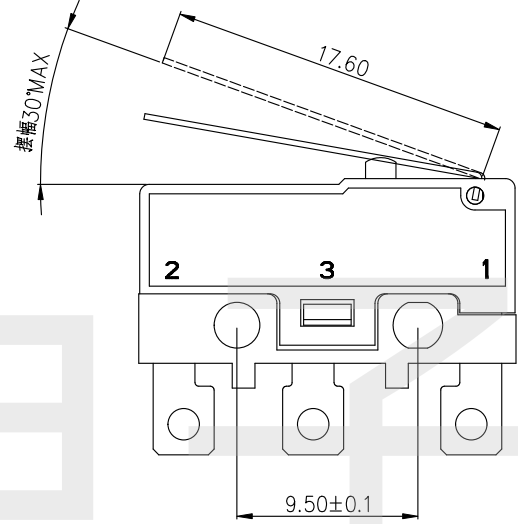
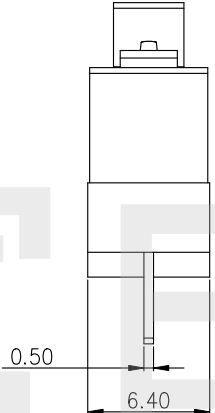
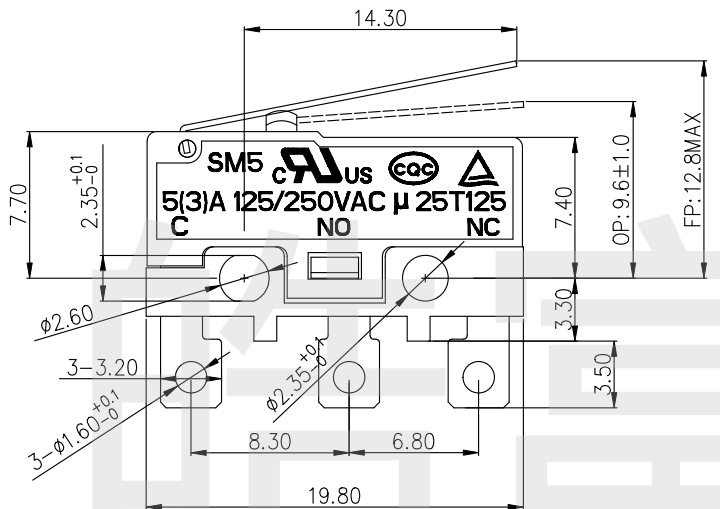
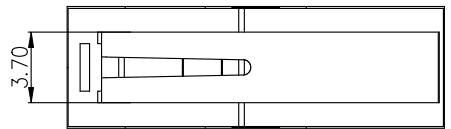


防止焊接时助焊剂进入开关内部
平行产品本体脚形简化自动化焊接工艺

Rating	5 A 125/250VAC	Mechanical Life	1,000,000 cycles
Contact Resistance	100mΩ Max	Electrical Life	10,000 cycles
Insulation Resistance	>100MΩ DC500V	Ambient Temper. Used	-25℃ to +125℃
Withstand Voltage	AC1500V 1min.	Ambient Humidity Used	≤85% at +40℃
Soldering Temper.	235±5℃ 5s	Operating Force	40 ±20gf



序号	零件名称	数量	材质	备注
10	压柄	1	不锈钢	
9	端子触点	2	银合金	
8	弹片触点	1	银合金	
7	弹片	1	C5210	
6	NC端子	1	C2680	镀银
5	NO端子	1	C2680	镀银
4	COM端子	1	C2680	镀银
3	按钮	1	PBT	UL94V-0
2	上盖	1	PBT	UL94V-0
1	底座	1	PBT	UL94V-0

东莞市皓富电子科技有限公司

制图 DRAWN						东莞市皓富电子科技有限公司				
设计 DESIGN						比例 SCALE	4:1	名称 TITLE	中型微动开关	
审核 CHECKED						张数 SHEET	1/1	料号 P/N NO.	SM5-01N-40-3	
批准 APPROVE						公差 TOLERANCE	±0.20 ±0.15 ±0.10 ±0.05	单位 UNIT	mm	规格 P/N NO.
版本 REV.	ECN 编号 ECN NO.	日期 DATE	变更内容 DEFINITION	修改 DRAW	核准 APPROVE	角度 ANGLES	±2.0°	规格 SIZE	A4	备注 ENG DRAW

版本 REV.	ECN 编号 ECN NO.	日期 DATE	变更内容 DEFINITION	修改 DRAW	核准 APPROVE	公差 TOLERANCE	±0.20 ±0.15 ±0.10 ±0.05	单位 UNIT	mm	规格 P/N NO.	规格 SIZE	A4	备注 ENG DRAW
------------	-------------------	------------	--------------------	------------	---------------	-----------------	----------------------------------	------------	----	---------------	------------	----	----------------