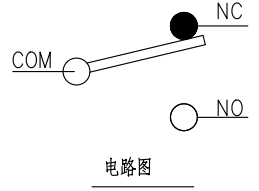
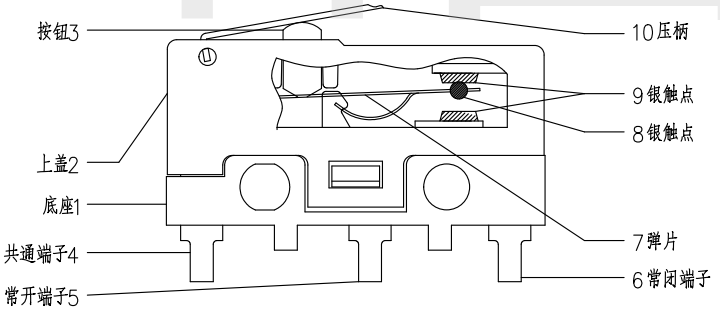
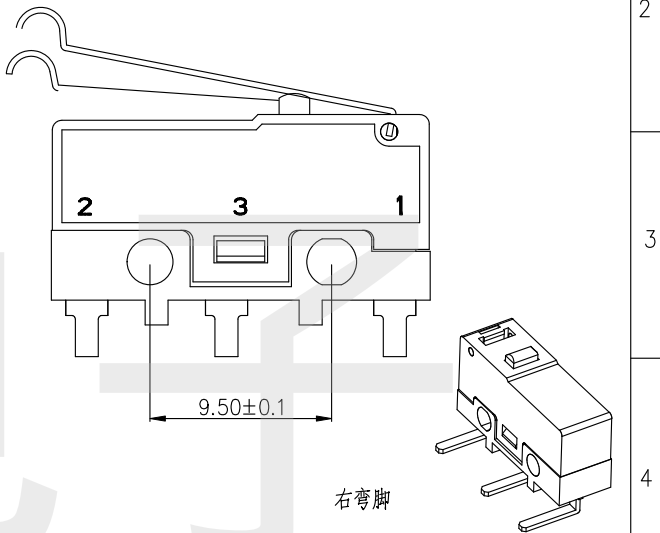
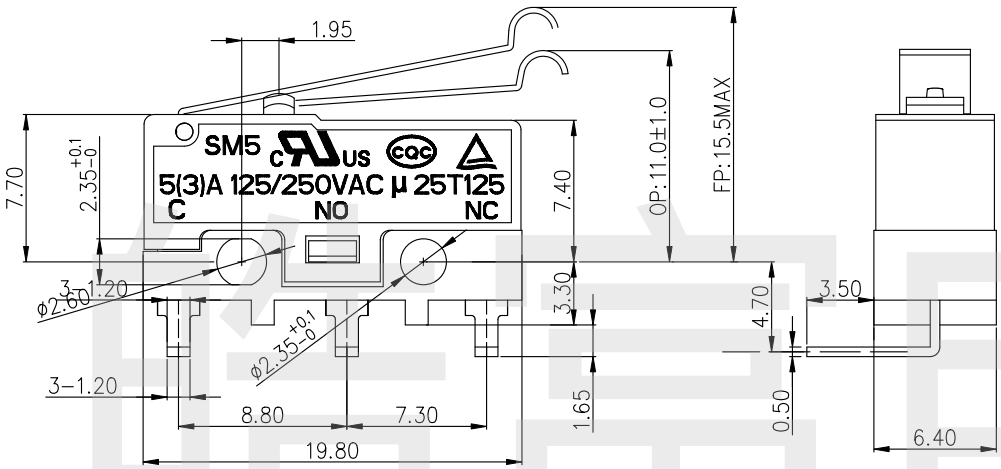


Rating	5 A 125/250VAC	Mechanical Life	1,000,000 cycles
Contact Resistance	100mΩ Max	Electrical Life	10,000 cycles
Insulation Resistance	>100MΩ DC500V	Ambient Temper. Used	-25℃ to +125℃
Withstand Voltage	AC1500V 1min.	Ambient Humidity Used	≤85% at +40℃
Soldering Temper.	235±5℃ 5s	Operating Force	40 ±20gf



序号	零件名称	数量	材质	备注
10	压柄	1	不锈钢	
9	端子触点	2	银合金	
8	弹片触点	1	银合金	
7	弹片	1	C5210	
6	NC端子	1	C2680	镀镍
5	NO端子	1	C2680	镀镍
4	COM端子	1	C2680	镀镍
3	按钮	1	PBT	UL94V-0
2	上盖	1	PBT	UL94V-0
1	底座	1	PBT	UL94V-0

东莞市皓富电子科技有限公司

制图	比例	名称	东莞市皓富电子科技有限公司	
DRAWN	SCALE	TITLE	中型微动开关	
设计	张数	料号	SM5-02CL-40-3	
DESIGN	SHEET	P/N NO.		
审核	单位	规格		
CHECKED	UNIT	P/N NO.		
批准	公差	角度		
APPROVE	TOLERANCE	ANGLES		
一般公差	±0.20	±2.0'	幅面	A4
	±0.15		角法	PR O J.
	±0.10		工程	
	±0.05		ENG DRAW	

版本	ECN 编号	日期	定义内容	修改	批准
REV.	ECN NO.	DATE	DEFINITION	DRAW	APPROVE