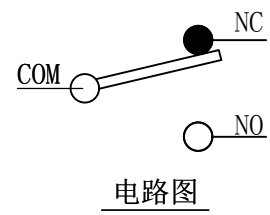
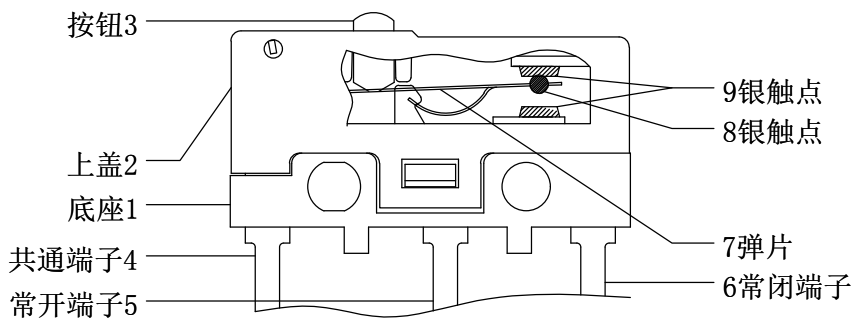
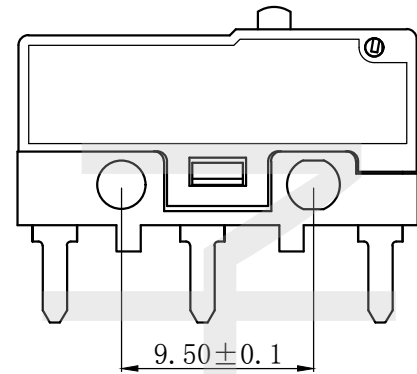
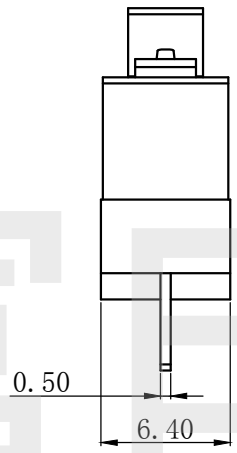
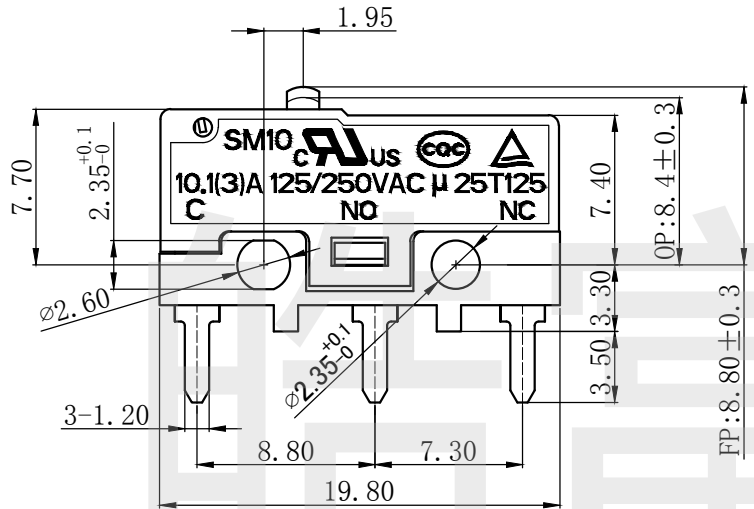
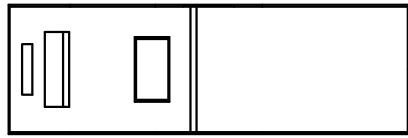


Rating	10.1A 125/250VAC	Mechanical Life	1,000,000 cycles
Contact Resistance	100mΩ Max	Electrical Life	10,000 cycles
Insulation Resistance	>100MΩ DC500V	Ambient Temper. Used	-25℃ to +125℃
Withstand Voltage	AC1500V 1min.	Ambient Humidity Used	85% at +40℃
Soldering Temper.	235±5℃ 5s	Operating Force	40 ±20gf



10	压柄	1	不锈钢	
9	端子触点	2	银合金	
8	弹片触点	1	银合金	
7	弹片	1	C5210	
6	NC端子	1	C2680	镀银
5	NO端子	1	C2680	镀银
4	COM端子	1	C2680	镀银
3	按钮	1	PBT	UL94V-0
2	上盖	1	PBT	UL94V-0
1	底座	1	PBT	UL94V-0
序号	零件名称	数量	材质	备注

制图 DRAWIN				东莞市皓富电子科技有限公司			
设计 DESIGN				中型微动开关			
审核 CHECKED			比例 SCALE	4:1	名称 TITLE		
核准 APPROVE			张数 SHEET	1/1	料号 P/N NO.	SM10-00P-150-3	
一般公差 TOLERANCE		±0.20	单位 UNIT	mm	模具编号 P/N NO.		
		±0.15					
		±0.10	角度 ANGLES	±2.0°	纸张 SIZE	A4	角法 P R O J.
		±0.05					工程圖 ENG DRAW

	A	B	C	D	E	F	G	H
1								
2								
3								
4								
5								
6								
B								
版本 REV.	ECN 编号 ECN NO.	日期 DATE	变更内容 DEFINITION	修改 DRAW	核准 APPROVE			
	A	B	C	D	E	F	G	H