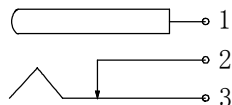
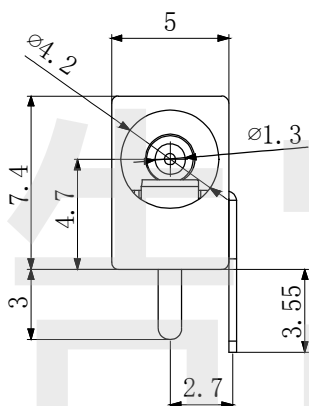
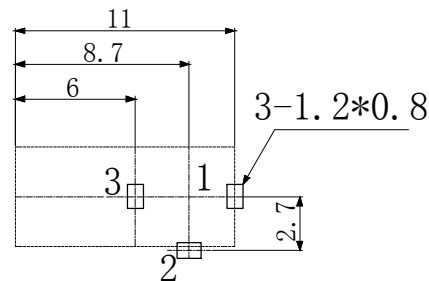


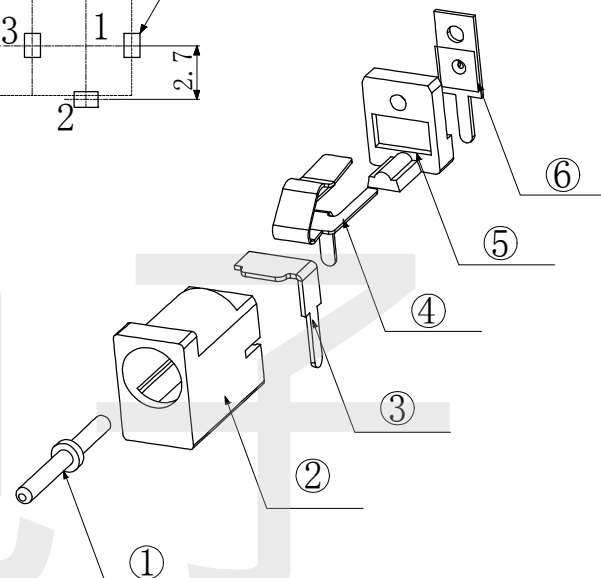
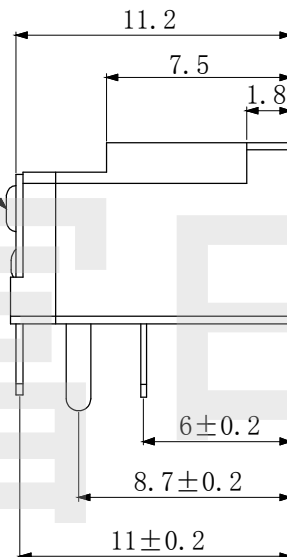
电原理图



印制板插孔图



此处翻边铆接



主要技术性能

1. 额定电负荷：16V 1A;
2. 接触电阻：≤0.03Ω;
3. 绝缘电阻：≥100MΩ;
4. 耐压：AC500V (50Hz) min;
5. 插拔力：3-15N;
6. 寿命：5,000次。

主要技术要求

1. 未注线性公差：
 - 0.0-10.0mm ±0.10mm
 - 10.0-20.0mm ±0.15mm
 - 20.0-50.0mm ±0.20mm
2. 外观应良好，无锈蚀、裂痕、电镀不良等现象。

6	电极柱引脚	1	H62黄铜带T=0.40	铜锡
5	后盖板	1	PBT	黑色
4	开关静片	1	H62黄铜带T=0.30	铜锡
3	开关弹片	1	C5191磷铜0.25	铜锡
2	电极柱	1	H62黄铜棒	铜锡
1	基座	1	PBT	黑色
序号	名称	数量	材料	镀涂

HAOFU ELECTRONCS TECHNOLOGY CO., LTD

PART NAME		DC POWER JACK		DRAWING		G.C.Chen		DWG.No.	
PART NO.		DC-002-1.3		CHECK		G.C.Chen		REV. A	
UNIT : mm	TOLERANCE OTHERWISE	UP TO 5	±0.2	ANGLE	APPROVAL	DATE			
		ABOVE 5~30	±0.3			PAGE		1 OF 1	
		ABOVE 30	±0.5	0°±3'	SCALE	2:1			
		ANGLE	±3'						

COPYRIGHT RESERVED, PLEASE DO NOT COPY.