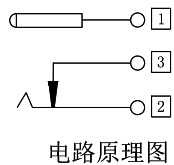
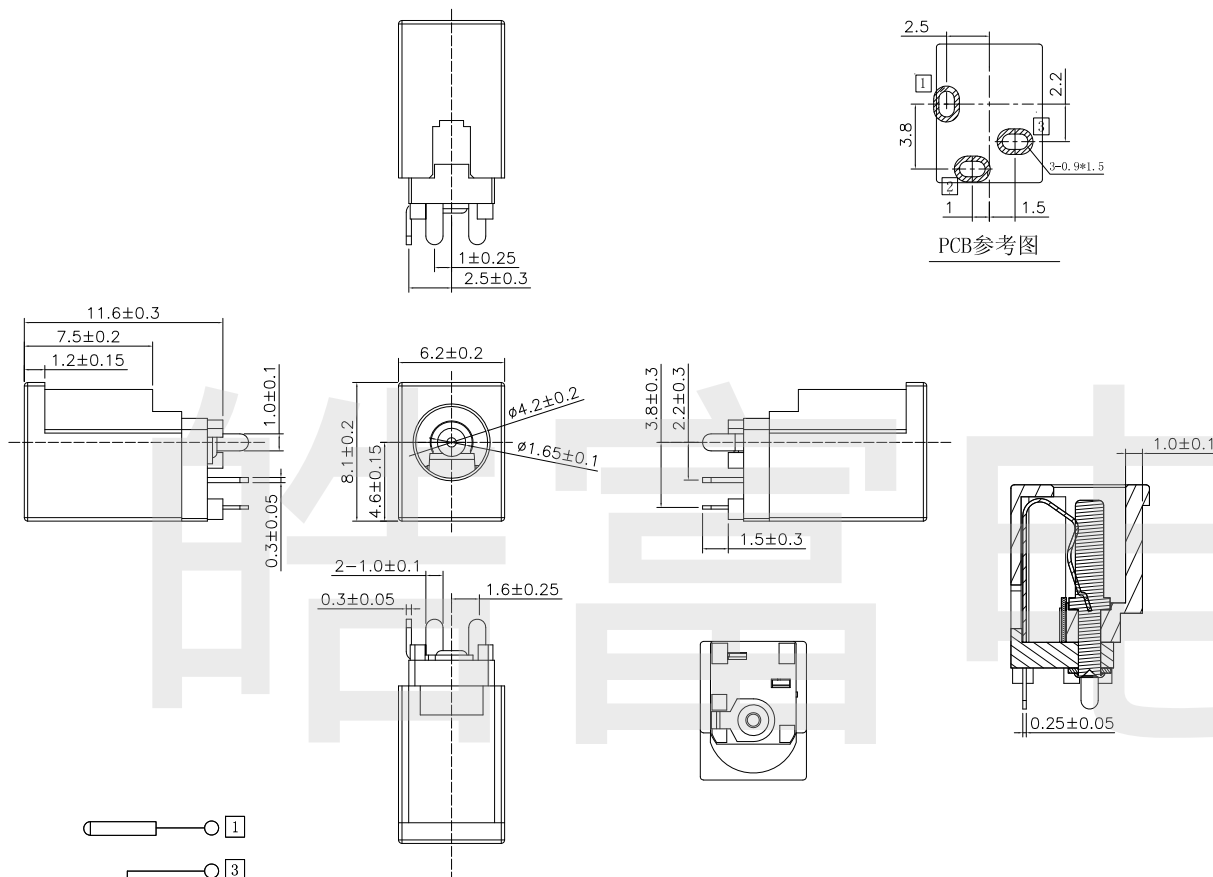
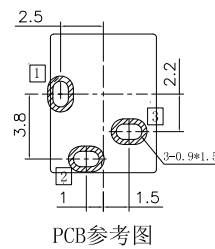


技术特性:

1. 使用温度: $-25\sim 70^{\circ}\text{C}$
2. 额定电负额: DC 12V 1.0A
3. 接触电阻: $\leq 30\text{m}\Omega$
4. 绝缘电阻: $\geq 100\text{M}\Omega$
5. 耐压: AC500V (50HZ) /min
6. 插拔力: $3\sim 25\text{N}$
7. 寿命: 5000次

其他要求

1. 产品应无错装。漏装零件等现象;
2. 零件表面应无裂纹、缺料、飞边等现象, 表面镀层应光亮美观等缺陷
3. 未注尺寸公差为 $\pm 0.2\text{mm}$



6	后盖	1PCS	PA9T 94-V0	黑色
5	底座	1PCS	PA9T 94-V0	黑色
4	插针	1PCS	铜 $\phi 1.65$	镀镍
3	弹片	1PCS	T=0.25mm	镀银
2	弯片	1PCS	黄铜T=0.30mm	镀银
1	平片	1PCS	黄铜T=0.30mm	镀银
序号	名称	数量	材料	备注

HAOFU ELECTRONCS TECHNOLOGY CO.,LTD

COPYRIGHT RESERVED,PLEASE DO NOT COPY.

PART NAME		DC POWER JACK		DRAWING	Y,C,ZHANG	DWG.No.	SBICL
PART NO.		DC-002F-1.65		CHECK	G.C.Chen	REV.	A1
UNIT :	TOLERANCE OTHERWISE	UP TO 5	± 0.2	ANGLE	APPROVAL	DATE	
		ABOVE 5~30	± 0.3				
mm		ABOVE 30	± 0.5	$0^{\circ}\pm 5'$	SCALE	PAGE	1 OF 1
		ANGLE	$\pm 3'$				