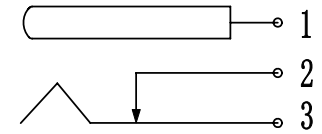
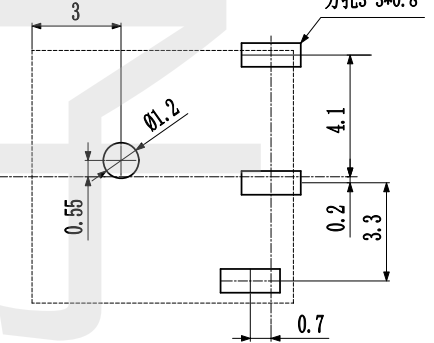


电路图
SCHEMATIC



PCB LAYOUT



技术要求

1. 额定电负荷: DC30V 0.5A
2. 接触电阻: 小于30毫欧
3. 绝缘电阻: 大于等于100兆欧
4. 耐电压: AC500V (50Hz)/min
5. 插拔力: 3~20N

5	3#脚	锰钢	镀铜锡	Ø0.6, 5-0.1 镀锌钢
4	2#脚	铁皮	镀铜锡	Ø0.6, 5-0.1 镀锌钢
3	1#脚	铁皮	镀铜锡	Ø0.6, 5-0.1 镀锌钢
2	基座	PA66	黑色	
1	插针	铁丝	镀铜锡	
	名称	材料	颜色	备注
	DESCRIPTION	MATERIAL	COLOR	REMARK

HAOFU ELECTRONCS TECHNOLOGY CO.,LTD

COPYRIGHT RESERVED,PLEASE DO NOT COPY.

PART NAME		DC POWER JACK		DRAWING	Y,C,ZHANG	DWG.No.	SBICL
PART NO.		DC-006		CHECK	G.C.Chen	REV.	A1
UNIT :	TOLERANCE OTHERWISE	UP TO 5	±0.2	ANGLE	APPROVAL	DATE	08-09-2011
		ABOVE 5 ~30	±0.3				
mm	OTHERWISE	ABOVE 30	±0.5	0°±3'	SCALE	PAGE	1 OF 1
		ANGLE	±3'				