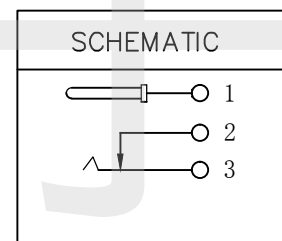
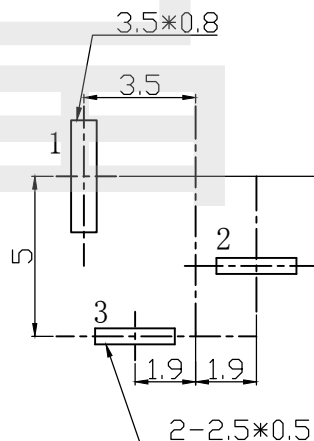


主要技术性能

1. 额定电负荷： 30V 0.5A;
2. 接触电阻： $\leq 0.03\Omega$ ;
3. 绝缘电阻： $\geq 100M\Omega$ ;
4. 耐 压： AC500V (50Hz)min;
5. 插 拔 力： 3-30N;
6. 寿 命： 5,000次。



6	盖板	1	PBT	黑
5	基座	1	PBT	黑
4	圆针	1	黄铜	镍
3	弹片	1	锰钢	锡铈
2	弯片	1	黄铜	锡铈
1	平片	1	黄铜	锡铈
序号	名 称	数量	材 料	镀 涂

HADFU ELECTRONCS TECHNOLOGY CO.,LTD

PART NAME		DC POWER JACK		DRAWING	Y,C,ZHANG	DWG.No.	SBICL
PART NO.		DC-0012A		CHECK	G.C.Chen	REV.	A1
UNIT : mm	TOLERANCE OTHERWISE	UP TO 5	$\pm 0.2$	ANGLE	APPROVAL	DATE	11-10-2010
		ABOVE 5~30	$\pm 0.3$				
		ABOVE 30	$\pm 0.5$	$0^\circ \pm 3'$	SCALE	PAGE	1 OF 1
		ANGLE	$\pm 3'$				

COPYRIGHT RESERVED,PLEASE DO NOT COPY.