

主要技术性能

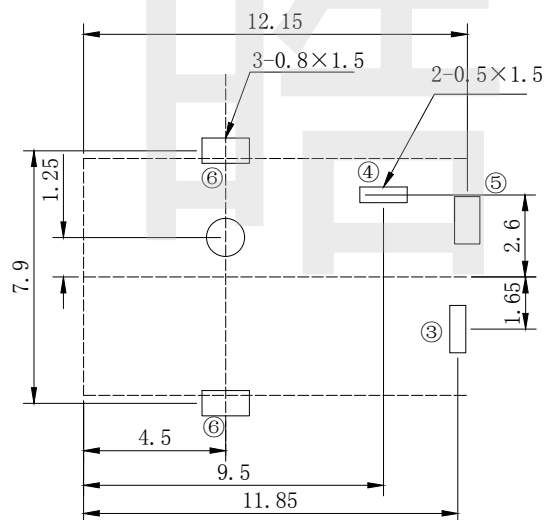
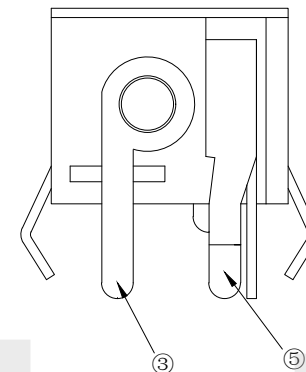
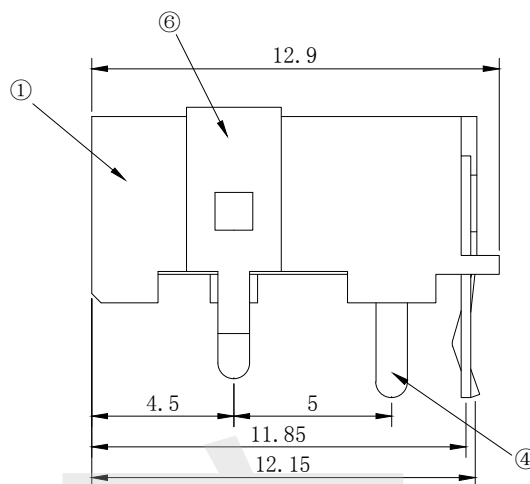
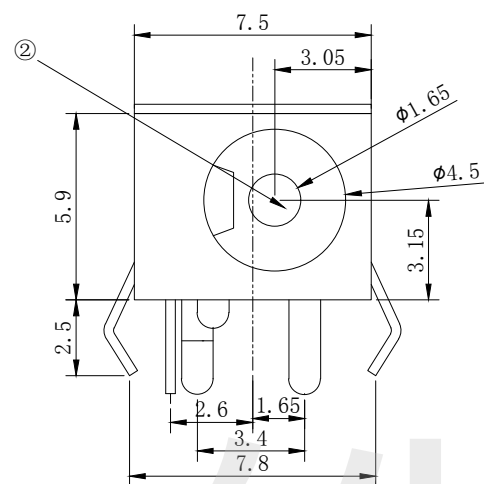
1. 额定电负荷：30V 1A;
2. 接触电阻： ≤ 0.03 ;
3. 绝缘电阻： $\geq 100M$;
4. 耐压：AC500V(50Hz)min;
5. 插拔力：3-20N;
6. 寿命：5,000次。

主要技术要求

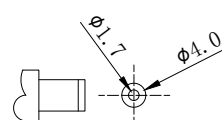
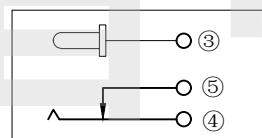
1. 未注线性公差：

0.0-10.0mm	$\pm 0.10mm$
10.0-20.0mm	$\pm 0.15mm$
20.0-50.0mm	$\pm 0.20mm$
2. 外观应良好，无锈蚀、裂痕、电镀不良等现象。
3. 产品中心针应无松动。

6	盖脚	1	T0.30磷铜	银
5	挡板	1	T0.30黄铜	银
4	弹片	1	T0.30磷铜	银
3	弯片	1	T0.30黄铜	银
2	圆针	1	黄铜	铜锡
1	基座	1	PBT	黑色
序号	名称	数量	材料	镀涂



P.C.B LAYOUT TOP VIEW



DC MATE PLUG

HADFU ELECTRONCS TECHNOLOGY CO.,LTD

COPYRIGHT RESERVED,PLEASE DO NOT COPY.

PART NAME		DC POWER JACK		DRAWING		G.C.Chen		DWG.No.	
PART NO.		DC-030		CHECK		G.C.Chen		REV. A	
UNIT : mm		TOLERANCE OTHERWISE		ANGLE		APPROVAL		DATE	
		UP TO 10 ±0.1		SCALE		2:1		PAGE 1 OF 1	
		ABOVE 10~ 20 ±0.15							
		ABOVE 20~ 50 ±0.2							