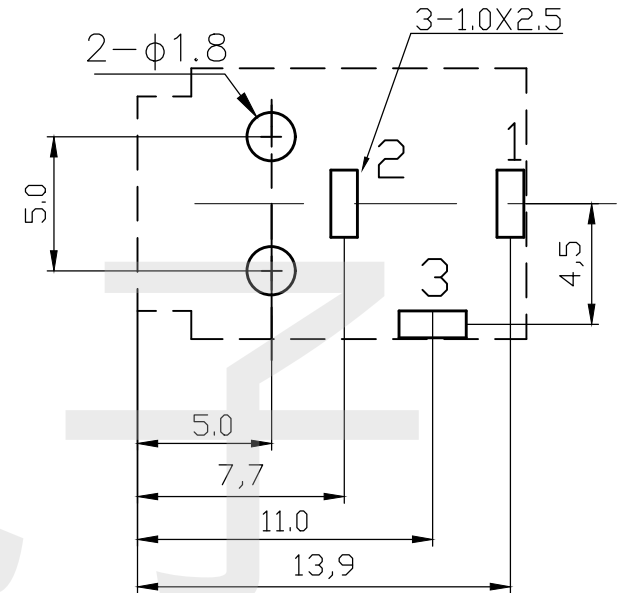
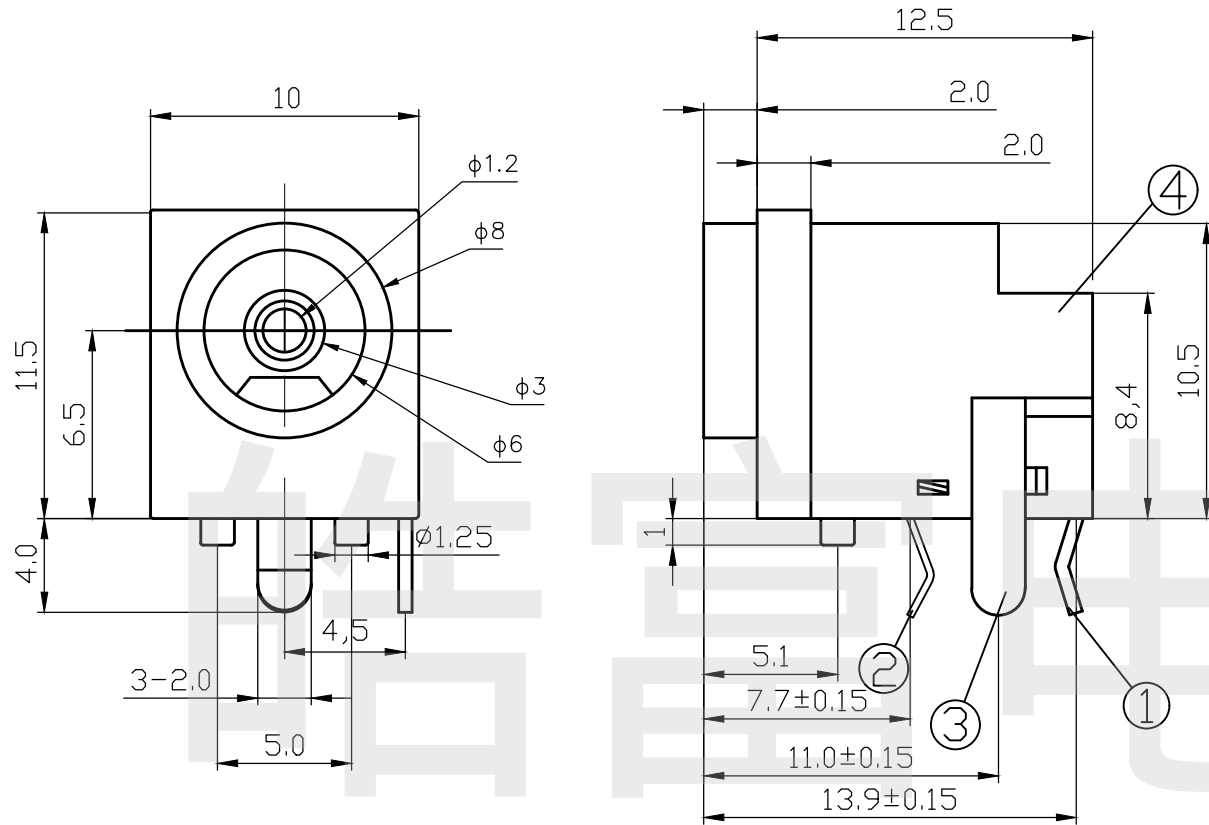


线路板安装示意图



电路结构示意图

	1	4	基座	1PCS	PBT	黑色	环保料
	3	3	静触片	1PCS	H65 黄铜 t=0.45	电镀: 银	环保料
	3	2	动触片	1PCS	磷铜 t=0.25	电镀: 银	环保料
	2	1	插针脚	1PCS	H65 黄铜 t=0.40	电镀: 银	环保料
序号	零件图号或代号	名称	数量	材料	镀层	备注	

HAOFU ELECTRONCS TECHNOLOGY CO.,LTD

PART NAME DC POWER JACK DRAWING Y,C,ZHANG DWG.No. SBICL

PART NO. DC-038小孔 CHECK G.C.Chen REV. A1

UNIT : mm TOLERANCE UP TO 5 ±0.2 ABOVE 5~30 ±0.3 ABOVE 30 ±0.5 ANGLE APPROVAL DATE

COPYRIGHT RESERVED,PLEASE DO NOT COPY.

SCALE 2:1 PAGE 1 OF 1