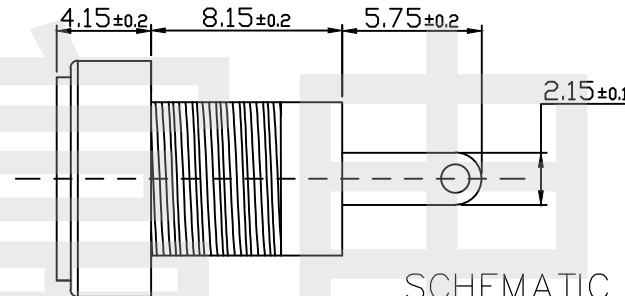
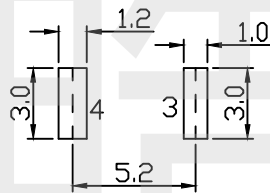


技术要求

- 1、插入力: 3~30N(0.3~3.0kgf)
- 2、拔出力: 3~30N(0.3~3.0kgf)
- 3、接触电阻:  $\leq 50\text{m}\Omega$
- 4、绝缘电阻:  $>100\text{M}\Omega$  DC 500V
- 5、耐电压: AC 500V 1min无飞弧及击穿
- 6、寿命: 5000 10~20次/min
- 7、额定负载: DC 12V 5A
- 8、适用温度范围:  $-25\sim 85^{\circ}\text{C}$
- 9、推荐使用插头:

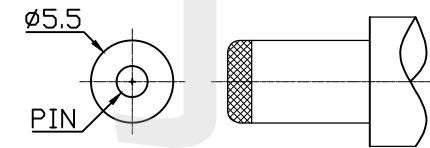
T:1.6 Dimensions of PC board holes  
Tolerance :  $\pm 0.1$ (Printed-sided view)



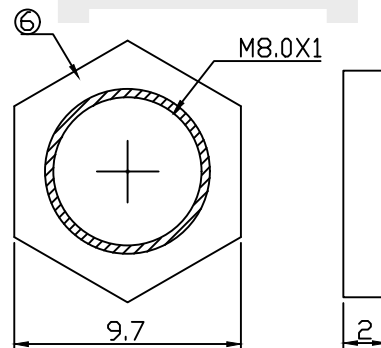
SCHEMATIC



~ 3



PIN	$\phi 1.3$	$\phi 2.0$	$\phi 2.35$	$\phi 2.5$
APPD				



6	DC-022B-06	螺帽	1PCS	锌合金	镀锡	环保
5	DC-022B-05	圆针	1PCS	黄铜H62	镀锡	环保
4	DC-022B-04	4号脚	1PCS	C5210黄铜=0.6	镀锡	环保
3	DC-022B-03	3号脚	1PCS	C5191磷铜=0.4	镀锡	环保
2	DC-022B-02	铜套	1PCS	黄铜H59	镀锡	环保
1	DC-022B-01	基座	1PCS	PBT (BLACK)	黑色	环保
序号	零件图代号	名称	数量	材料	镀层/颜色	备注

HAOFU ELECTRONCS TECHNOLOGY CO.,LTD

COPYRIGHT RESERVED,PLEASE DO NOT COPY.

PART NAME		DC POWER JACK		DRAWING		G.C.Chen		DWG.No.	
PART NO.		DC-022B		CHECK		G.C.Chen		REV. A	
UNIT : MM	TOLERANCE OTHERWISE	UP TO 10	$\pm 0.1$	ANGLE	APPROVAL		DATE		
		ABOVE 10	20 $\pm 0.15$		SCALE		PAGE		
		ABOVE 20	50 $\pm 0.2$	$0^{\circ} \pm 3^{\circ}$	2:1		1 OF 1		