

主要技术特性:

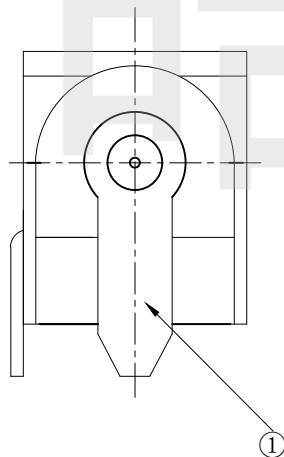
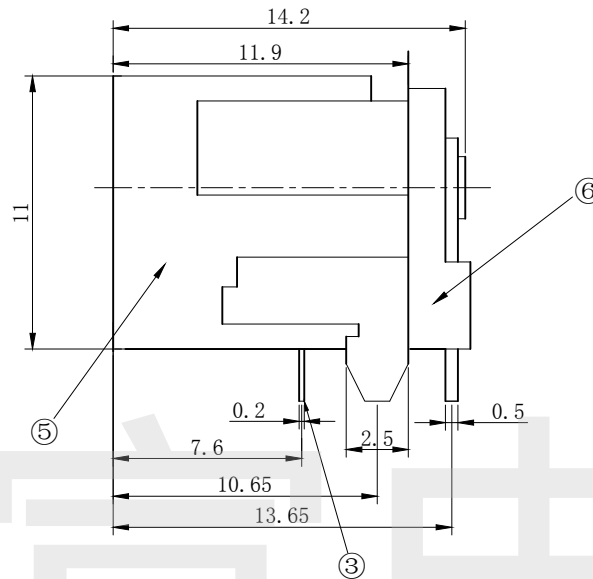
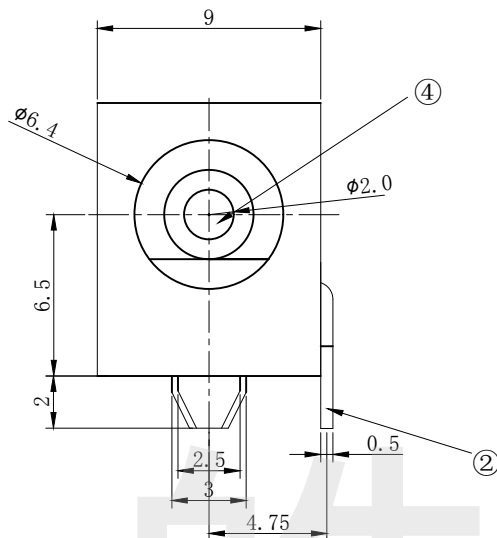
1. 额定电负荷: 50V, 0.2A;
2. 接触电阻:  $\leq 0.03 \Omega$ ;
3. 绝缘电阻:  $\geq 100 \Omega$ ;
4. 耐压: AC500V (50HZ) 1min;
5. 插拔力: 3-20N;
6. 寿命: 5,000次。

主要技术要求

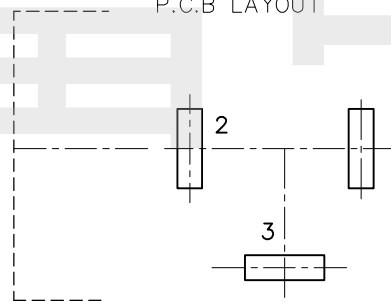
1. 未注线性公差:

0.0-10.0mm	$\pm 0.10\text{mm}$
10.0-20.0mm	$\pm 0.15\text{mm}$
20.0-50.0mm	$\pm 0.20\text{mm}$

2. 外观应良好, 无锈蚀、裂痕、电镀不良等现象。

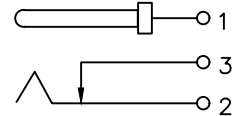


P.C.B LAYOUT



PIN	$\phi 2.0$	$\phi 2.5$
APPD		

SCHEMATIC



6	盖子	1	PBT	(黑)
5	底座	1	PBT	(黑)
4	插针 (PIN)	1	H59铜棒	铜锡
3	簧片	1	65Mn钢带T=0.2	锡铈
2	弯片	1	H62黄铜带T=0.50	锡铈
1	平片	1	H62黄铜带T=0.50	铜锡
序号	名称	数量	材料	镀涂

HAOFU ELECTRONCS TECHNOLOGY CO., LTD

PART NAME		DC POWER JACK		DRAWING		G.C.Chen		DWG.No.	
PART NO.		DC-5054		CHECK		G.C.Chen		REV. A	
UNIT : mm		TOLERANCE		ANGLE		APPROVAL		DATE	
		OTHERWISE		$\sigma \pm 3^\circ$		SCALE		PAGE	
		UP TO 5 $\pm 0.2$				2:1		1 OF 1	
		ABOVE 5~30 $\pm 0.3$							
		ABOVE 30 $\pm 0.5$							
		ANGLE $\pm 3^\circ$							

COPYRIGHT RESERVED, PLEASE DO NOT COPY.