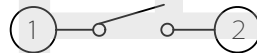
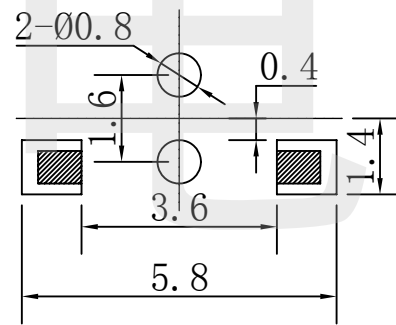


电路原理图



PCB板位置尺寸



项 目	规 格
额定范围:	50mA DC12V
绝缘电阻:	≥100MΩ min(DC100V)
接触电阻:	≤300mΩ
耐压强度:	AC100V(50/60Hz foy 1 minute)
机械寿命:	20,000 cycles
操作温度:	-10°C ~ +60°C
操作力度:	30±15gf

序号	名 称	数量	材 料	镀涂 颜色
D	接 触 簧 片	1	铍青铜	银白色
C	卡 件	1	磷青铜	银白色镀银
B	底 座	1	增强尼龙	黑 色
A	按 键	1	增强尼龙	黑 色

HAOFU ELECTRONICS TECHNOLOGY CO.,LTD

COPYRIGHT RESERVED,PLEASE DO NOT COPY.

PART NAME		DETECTION SWITCH		DRAWING		Y,C,ZHANG		DWG.No.		SBICL	
PART NO.		TD-1634SA-01		CHECK		G.C.Chen		REV.		A1	
	UNIT :	TOLERANCE	UP TO 5	±0.2	ANGLE	APPROVAL		DATE			
	mm		OTHERWISE	ABOVE 5~30		±0.3	SCALE		PAGE		1 OF 1
			ABOVE 30	±0.5	0°±3'	2:1					