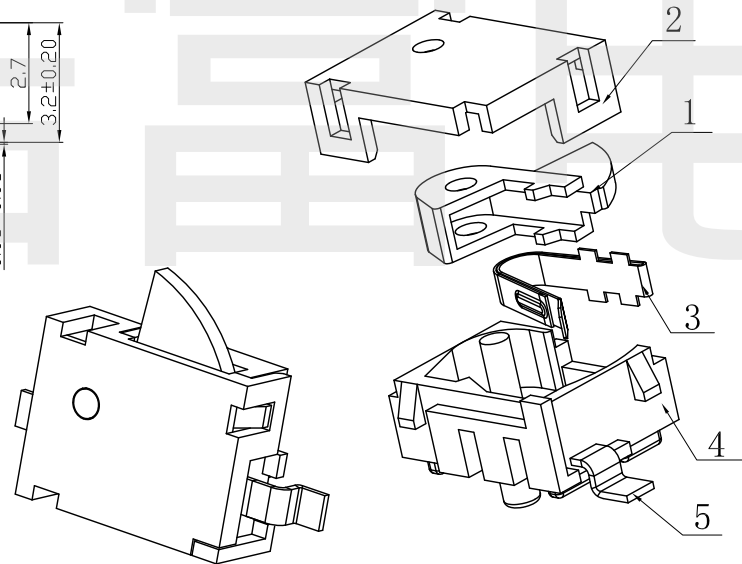
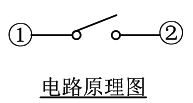
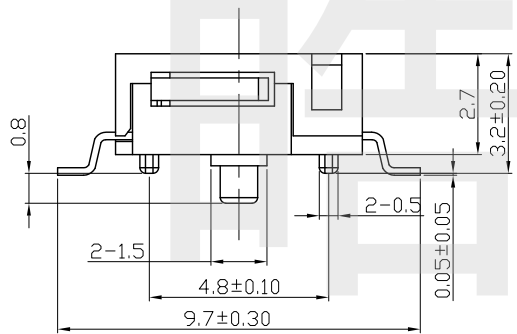


安装尺寸图

技术要求

- 1、额定负载：DC16V 0.5A .
- 2、开关耐压：AC500V 1分钟，不发生击穿和闪络现象。
- 3、开关绝缘电阻 $\geq 50M\Omega$ 。
- 4、开关接触电阻 $\leq 100m\Omega$ 。
- 5、开关动作力：40g $\pm 10g$
- 6、开关的寿命要求 ≥ 20000 次循环。
- 7、未注尺寸公差按GB/T1804-m级精度要求。



序号	零件名称	数量	材质、规格	颜色/镀层	备注
⑥					
⑤	焊锡脚	1	黄铜 t=0.20mm	镀银	
④	基座	1	PA46	黑色	
③	弹片	1	镀青铜 t=0.08mm	镀银	
②	盖子	1	PA46	黑色	
①	按柄	1	PA46	黑色	

HADFU ELECTRONCS TECHNOLOGY CO.,LTD

COPYRIGHT RESERVED,PLEASE DO NOT COPY.

PART NAME		DETECTION SWITCH		DRAWING		Y,C,ZHANG		DWG.No.		SBICL	
PART NO.		TD-1660SA-01		CHECK		G.C.Chen		REV.		A1	
UNIT :	TOLERANCE	OTHERWISE	UP TO 5	±0.2	ANGLE	APPROVAL	DATE	PAGE	1 OF 1		
			ABOVE 5~30	±0.3						0°±3'	
mm			ABOVE 30	±0.5	SCALE	2:1					
			ANGLE	±3'							