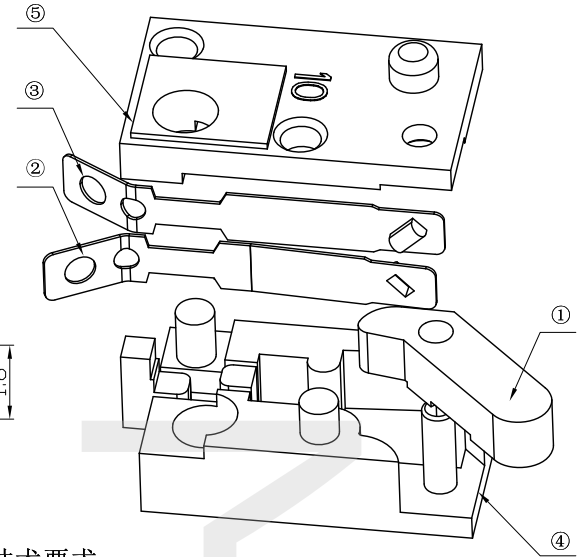
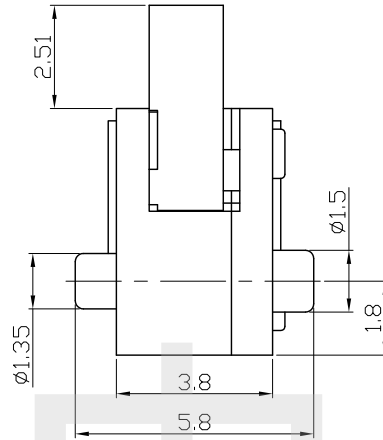
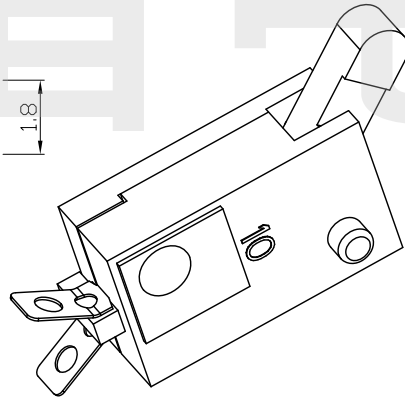


电路原理图



技术要求

- 1、额定电压 :16V (DC)
额定电流 :0.5A
- 2、绝缘电阻: $\geq 50M\Omega$ 。
- 3、接触电阻: $\leq 200m\Omega$ 。
- 4、耐 压: AC 250V(50Hz)/min
- 5、动 作 力: $20g \pm 10g$
- 6、寿 命: 10000次。
- 8、未注尺寸公差按GB/T1804-m级精度要求。

| 序号 | 零件名称 | 数量 | 材质、规格 | 颜色/镀层 | 备注 |
|----|------|----|-------------|-------|----|
| ⑤ | 盖子 | 1 | PC | 绿色 | |
| ④ | 底座 | 1 | PC | 绿色 | |
| ③ | 下片 | 1 | 磷铜 t=0.10mm | 镀银 | |
| ② | 上片 | 1 | 磷铜 t=0.10mm | 镀银 | |
| ① | 按柄 | 1 | POM | 黑色 | |

HADFU ELECTRONCS TECHNOLOGY CO.,LTD

COPYRIGHT RESERVED,PLEASE DO NOT COPY.

| PART NAME | | DETECTION SWITCH | | DRAWING | Y,C,ZHANG | DWG.No. | SBICL |
|--------------|-----------|------------------|---------------|----------|-----------|---------|--------|
| PART NO. | | HC-V-101 | | CHECK | G.C.Chen | REV. | A1 |
| UNIT : mm | TOLERANCE | UP TO 5 | ± 0.2 | APPROVAL | SCALE | DATE | |
| | OTHERWISE | ABOVE 5 ~ 30 | ± 0.3 | | | PAGE | 1 OF 1 |
| | | ANGLE | $\pm 3^\circ$ | | 2:1 | | |