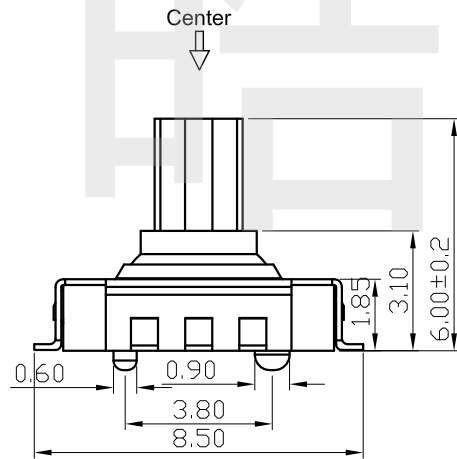
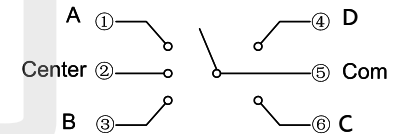
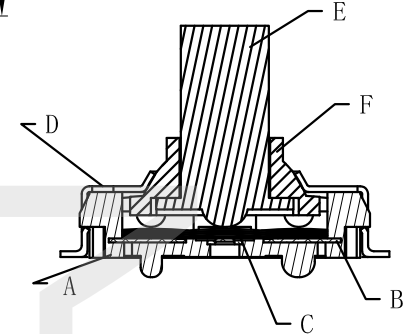
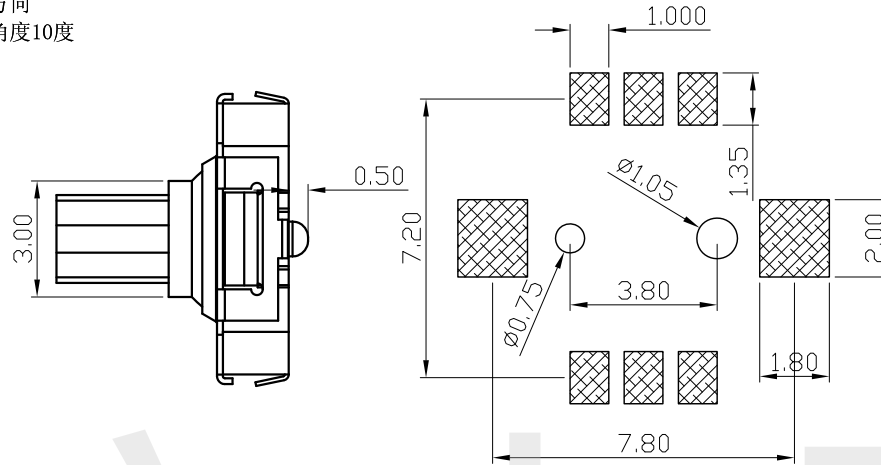
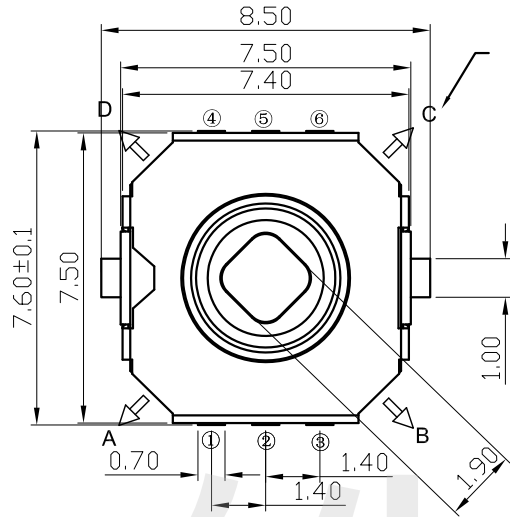


操作方向
拨动角度10度



项 目	标 准
电气性能	额定电流 Rated Current: 0.1A MAX
	额定电压 Rated voltage: DC 12V
	接触电阻 Contact resistance: ≤80mΩ
	绝缘电阻 Insulation Resistance: ≥100MΩ
	耐压强度 Compressive strength: AC250V 50Hz/1 min
机械性能	操作力度 Operating force: 4-160±50gf 200±50gf
	机械寿命 Mechanical life: 50,000 cycles Min
环境性能	温度范围 Temperature Range: -30°C ~ +85°C

F	梅花按钮	1	进口增强尼龙	/	黑色	
E	按钮	1	进口增强尼龙	/	黑色	
D	盖板	1	磷铜	镀银	银白色	
C	接触弹片	2	覆银不锈钢	覆银	银白色	
B	嵌件	1	进口磷青铜	镀银	银白色	
A	基座	1	LCP	/	黑色	
NO.	零件名称 Part Name	QTY	材料 Material	镀涂 Plating coating	颜色 colour	备注 Remarks

HADFU ELECTRONCS TECHNOLOGY CO.,LTD

COPYRIGHT RESERVED,PLEASE DO NOT COPY.

PART NAME		MULTI FUNCTION SWITCH		DRAWING		Y,C,ZHANG		DWG.No.		SBICL	
PART NO.		K1-1502SC-01		CHECK		G.C.Chen		REV.		A1	
UNIT : mm	TOLERANCE OTHERWISE	UP TO 5	±0.2	ANGLE	APPROVAL	DATE		PAGE		1 OF 1	
		ABOVE 5 ~ 30	±0.3			SCALE		2:1			
		ABOVE 30	±0.5	σ±3'							