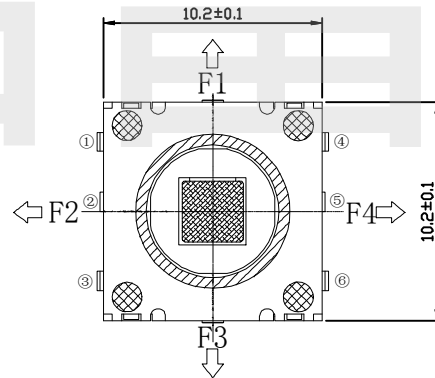
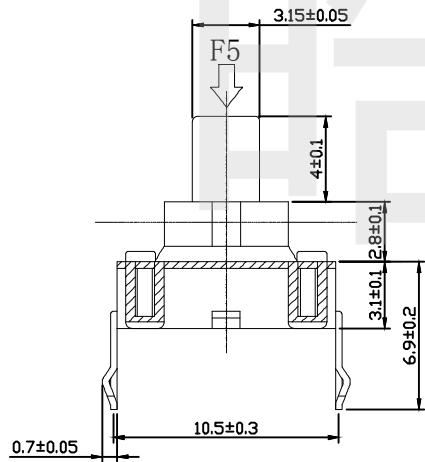


	1	2	3	4	5	6
F1	○			○		
F2	○	○				
F3	○					○
F4	○			○		
F5	○	○				



材料:

- 1 主轴: 增强尼龙(黑色)
- 2 护轴: LCP(黑色)
- 3 盖子: 不锈钢(银白色)
- 4 底座: LCP(黑色与镀银)
- 5 簧片: 不锈钢(银白色镀银)

主要技术规格:

- 1. 额定值: 10mA DC12V
- 2. 接触电阻:  $\leq 100m\Omega$
- 3. 操作力: 4-150gf $\pm 50gf$   
1-150gf $\pm 50gf$
- 4. 绝缘电阻:  $\geq 100M\Omega$
- 5. 耐压强度: AC100V 50Hz/1Min.
- 6. 寿命: 5万Cycles Min
- 7. 温度范围: -10°C T0 +60°C

HADFU ELECTRONCS TECHNOLOGY CO.,LTD

COPYRIGHT RESERVED,PLEASE DO NOT COPY.

PART NAME		MULTI FUNCTION SWITCH		DRAWING		Y.C,ZHANG		DWG.No.		SBICL	
PART NO.		MT-1506DN-01		CHECK		G.C.Chen		REV.		A1	
UNIT : mm	TOLERANCE	UP TO 5	$\pm 0.2$	ANGLE	APPROVAL	DATE		PAGE		1 OF 1	
	OTHERWISE	ABOVE 5~30	$\pm 0.3$			SCALE	2:1				