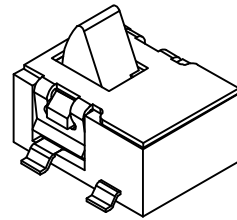
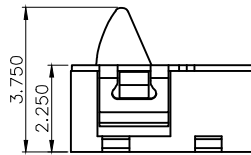
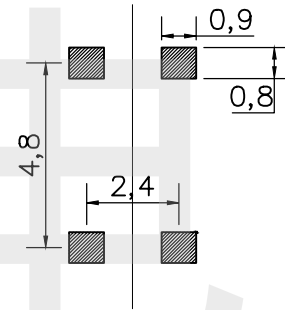
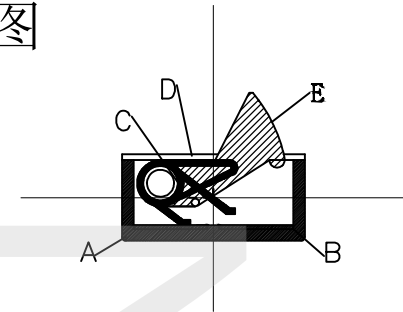


电气原理图



主要技术规格:

1. 额定值: 50mA DC12V
2. 接触电阻: $\leq 150\text{m}\Omega$
3. 操作力: $30\text{gf} \pm 20\text{gf}$
4. 行程: $0.4 \pm 0.2\text{mm}$
5. 绝缘电阻: $\geq 100\text{M}\Omega$
6. 耐压强度: AC250V 50Hz/1Min.
7. 寿命: 10万Cycles Min
8. 温度范围: -30°C TO $+80^\circ\text{C}$

材料:

- A底座/基座: 进口LCP(黑色)
- B嵌件: 进口磷青铜(镀银与银白色)
- C接触弹簧: 进口磷黄铜(镀银与银白色)
- D盖板: 不锈钢301(清洗)
- E按钮: 进口增强尼龙(黑色)

HAOFU ELECTRONCS TECHNOLOGY CO.,LTD

COPYRIGHT RESERVED,PLEASE DO NOT COPY.

PART NAME		DETECTION SWITCH		DRAWING		Y,C,ZHANG		DWG.No.		SBICL	
PART NO.		TD-1215SN-01		CHECK		G.C.Chen		REV.		A1	
	UNIT :	TOLERANCE	UP TO 5	± 0.2	ANGLE	APPROVAL		DATE			
	mm		OTHERWISE	ABOVE 5~30							
			ABOVE 30	± 0.5		SCALE	2:1	PAGE	1 OF 1		