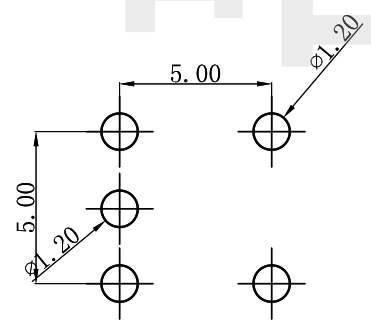
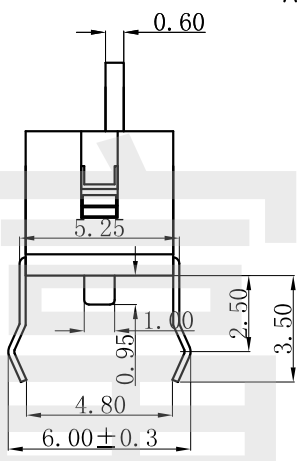
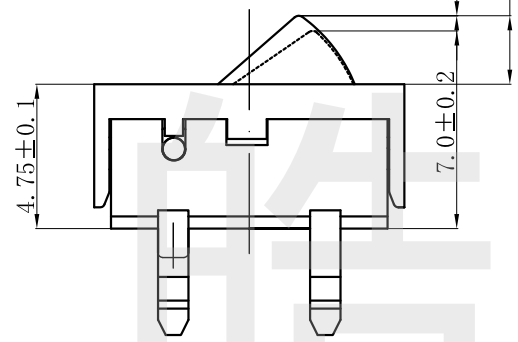


电气原理图



PCB. 焊接尺寸图

项 目		标 准
电气性能	额定电流 Rated Current:	50mA
	额定电压 Rated voltage:	DC12V
	接触电阻 Contact resistance:	≤150mΩ
	绝缘电阻 Insulation Resistance:	≥100MΩ
机械性能	耐压强度 Compressive strength:	AC250V 50Hz/1 min
	操作力度 Operating force:	70±40gf
	机械寿命 Mechanical life:	50,000 cycles Min
环境性能	操作行程 Operation Stroke:	0.5±0.3mm
	温度范围 Temperature Range:	-25° C TO +70° C

E	按钮	1	进口LCP	/	黑色	
D	盖板	1	高温增强尼龙	/	黑色	
C	接触弹簧	1	磷青铜	镀银	银白色	
B	嵌件	1	黄铜	镀银	银白色	
A	底座/基座	1	进口LCP	/	黑色	
NO.	零件名称 Part Name	Q'TY	材料 Material	镀涂 Plating coating	颜色 colour	备注 Remarks

HAOFU ELECTRONCS TECHNOLOGY CO.,LTD

COPYRIGHT RESERVED,PLEASE DO NOT COPY.

PART NAME		DETECTION SWITCH		DRAWING	Y,C,ZHANG	DWG.No.	SBICL
PART NO.		TD-1631DA-01		CHECK	G.C.Chen	REV.	A1
	UNIT :	TOLERANCE	UP TO 5 ±0.2	APPROVAL		DATE	
	mm	OTHERWISE	ABOVE 5~30 ±0.3				
			ABOVE 30 ±0.5	SCALE	2:1	PAGE	1 OF 1
			ANGLE ±3'				