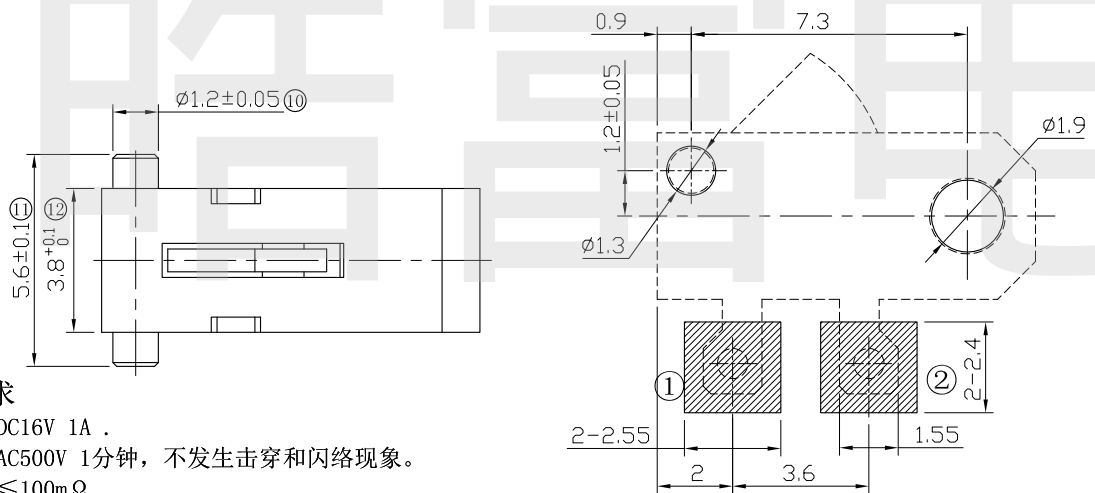
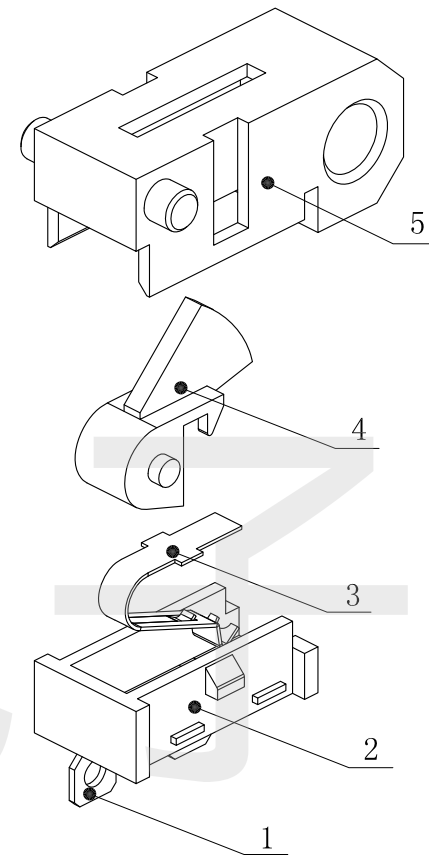


安装位置图



电路原理图



- 技术要求**
- 1、额定负载: DC16V 1A .
  - 4、开关耐压: AC500V 1分钟, 不发生击穿和闪络现象。
  - 3、接触电阻: ≤100mΩ .
  - 5、绝缘电阻: ≥50MΩ .
  - 6、动作力: 20g±10g.
  - 7、开关的电气寿命要求≥20000次循环。
  - 8、未注尺寸公差按GB/T1804-m级精度要求。

5	盖子	增强尼龙G30	1	黑色
4	按柄	POM-4520	1	白色
3	弹片	铍青铜 t=0.08	1	淬火/镀银
2	底座	增强尼龙G30	1	黑色
①	端子	黄铜 t=0.2	1	镀银
序号	零件名称	材质型号	数量	镀覆/颜色

HAOFU ELECTRONCS TECHNOLOGY CO.,LTD

COPYRIGHT RESERVED,PLEASE DO NOT COPY.

PART NAME		DETECTION SWITCH		DRAWING	Y,C,ZHANG	DWG.No.	SBICL
PART NO.		HC-V-204F		CHECK	G.C.Chen	REV.	A1
UNIT : mm	TOLERANCE OTHERWISE	UP TO 5	±0.2	ANGLE	APPROVAL	DATE	PAGE
		ABOVE 5~30	±0.3			1 OF 1	
		ABOVE 30	±0.5	SCALE	2:1		
		ANGLE	±3'				