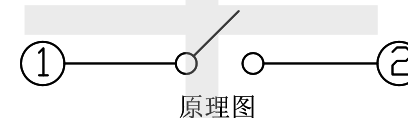
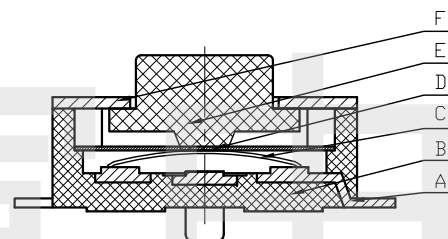
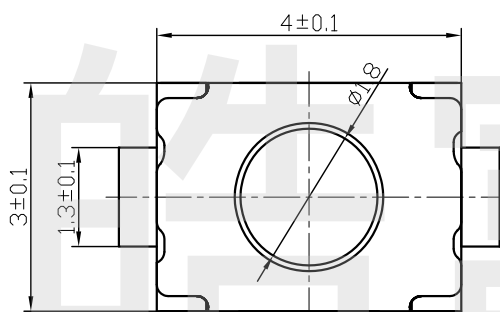


安装参考尺寸



原理图

技术要求:

1. 零部件表面光洁无划伤, 水花, 变形, 影响外观及性能等缺陷。
2. 额定电流: 50mA. 12V DC, 绝缘电阻100MΩmin, 100V DC, 介电强度250V AC for 1min, 接触电阻100mΩ max。
3. 开关手感明显, 档位清晰可靠, 无卡滞现象, 消除外力后, 应能快速回位。

序号	名称	料号	材料	数量	备注
F	盖板	BC3	不锈钢0.15	1	酸洗
E	按钮	BD1	LCP黑	1	
D	防尘膜	BF2	0.05 (机贴)		外购
C	簧片	BE2	不锈钢覆银	2	外购
B	底座	BB37	LCP黑	1	
A	卡件	BA11	磷铜0.12	1	镀银

HAOFU ELECTRONICS TECHNOLOGY CO.,LTD

COPYRIGHT RESERVED,PLEASE DO NOT COPY.

PART NAME		TACT SWITCH		DRAWING		Y,C,ZHANG		DWG.No.		SBICL	
PART NO.		TD-1807SA		CHECK		G.C.Chen		REV.		A1	
UNIT :	TOLERANCE OTHERWISE	UP TO 5	±0.2	ANGLE	APPROVAL	DATE					
		ABOVE 5~30	±0.3								
mm		ABOVE 30	±0.5	0°±5'	SCALE	2:1		PAGE	1 OF 1		