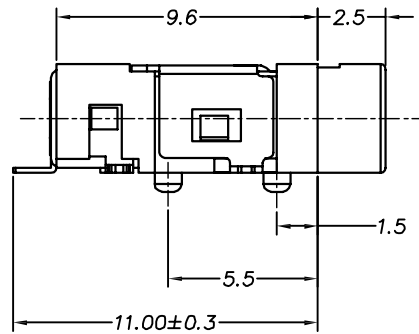
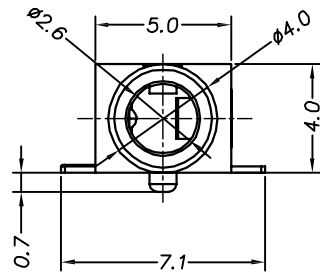


FOR REFERENCE ONLY

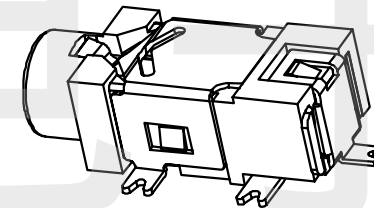
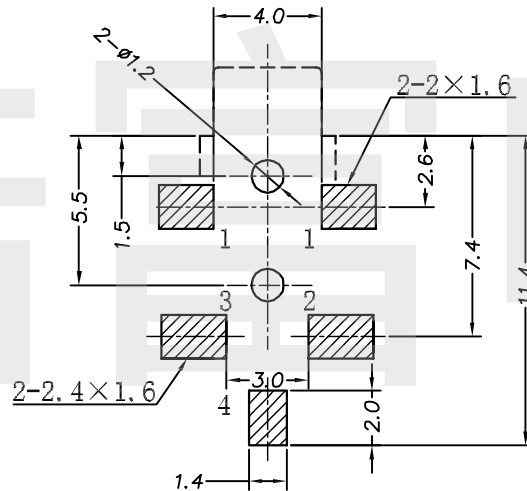
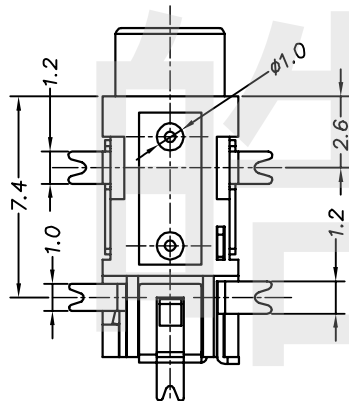
RoHS Compliant  
Halogen Free

SYMBOL	REV.	REVISION	APPROVAL	DATE



技术要求

- 1、插入力: 2.94~29.4N(0.3~3.0kgf)
- 2、拔出力: 2.94~29.4N(0.3~3.0kgf)
- 3、接触电阻: ≤30mΩ
- 4、绝缘电阻: >100MΩ DC 500V
- 5、耐电压: AC 500V 1min无飞弧及击穿
- 6、寿命: 5000 10~20次/min
- 7、额定负载: DC 12V 1A
- 8、适用温度范围: -25~85° C
- 9、推荐使用插头:



SCHEMATIC

PJ-20090	PJ-20090-1	PJ-20090-2

序号	零件料号	名称	材料	数量	镀层/颜色	备注
1		1号脚	磷铜=0.25	1PCS	金	
2		2号脚	磷铜=0.25	1PCS	金	
3		3号脚	磷铜=0.25	1PCS	金	
4		4号脚	黄铜=0.25	1PCS	金	
5		塑料座	PPA	1PCS	黑色	

**CIKI** 东莞市皓富电子科技有限公司  
DONGGUAN CITY HAOFU ELECTRONCS TECHNOLOGY CO.,LTD

COPYRIGHT RESERVED, PLEASE DO NOT COPY.

PART NAME	DC JACK		DRAWING	Z. L. Liang	DWG. No.	ST0015
PART NO.	PJ-2009		CHECK	G. C. Chen	REV.	A0
UNIT :	TOLERANCE UNLESS OTHERWISE SPECIFIED	X.X ± 0.3 X.XX ± 0.2 X.XXX ± 0.1	APPROVAL	G. C. Chen	DATE	2020-Oct-11
mm			SCALE	1:1	PAGE	1 OF 1

F

E

D

C

B

A