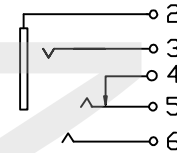
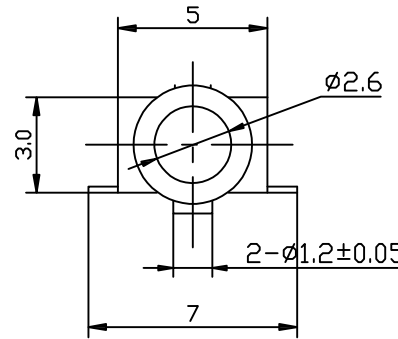
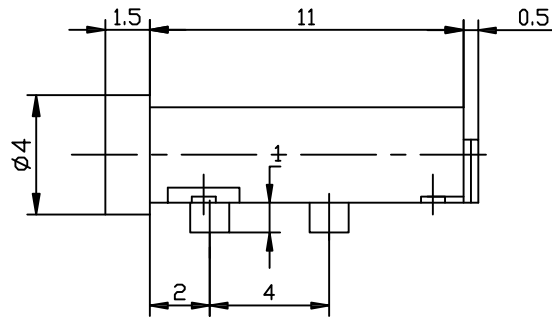


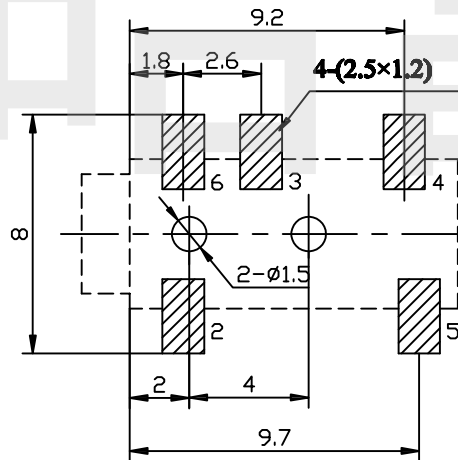
FOR REFERENCE ONLY

RoHS Compliant
Halogen Free

SYMBOL	REV.	REVISION	APPROVAL	DATE



线路板贴片位置图



尺寸公差按IT12级 (GB1804-1998)

零件名称	材 料	数量	备 注
基 座	PPA	1	镀金
弹 片	磷 铜	1	镀金
插 脚	磷 铜	4	镀金

CIKI 东莞市皓富电子科技有限公司
DONGGUAN CITY HAOFU ELECTRONCS TECHNOLOGY CO.,LTD

COPYRIGHT RESERVED, PLEASE DO NOT COPY.

PART NAME		DC JACK		DRAWING	Z. L. Liang	DWG. No.	ST0015
PART NO.		PJ-237-5P		CHECK	G. C. Chen	REV.	A0
UNIT : mm	TOLERANCE UNLESS OTHERWISE SPECIFIED	X. X ± 0.3	ANGLE	APPROVAL	G. C. Chen	DATE	2020-Oct-11
		X. XX ± 0.2		SCALE	1:1	PAGE	1 OF 1
		X. XXX ± 0.1	±2°				