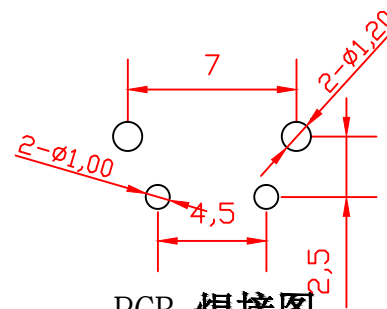
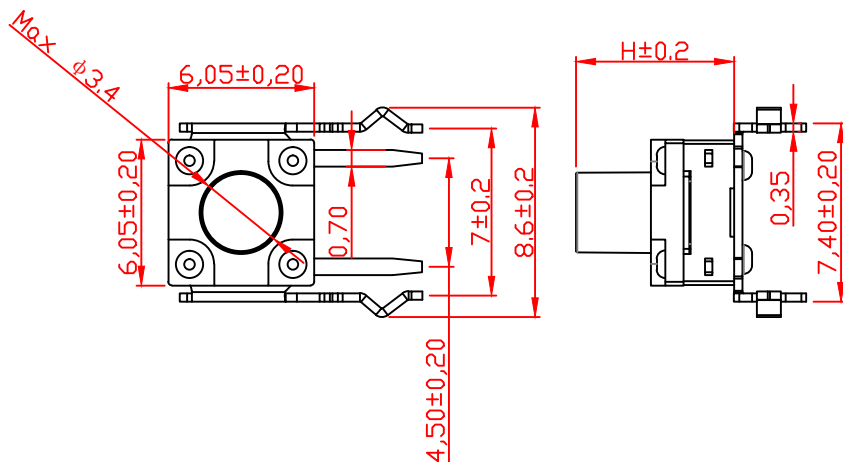


电路图

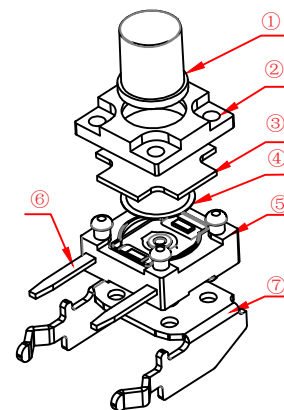
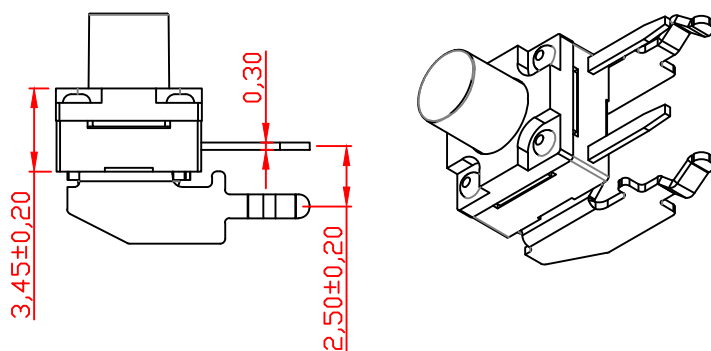
CIRCUIT DIAGRAM

7.0	K
8.0	J
5.5	I
9.5	H
9.0	G
8.5	F
7.5	E
6.5	D
6.0	C
5.0	B
4.3	A
高度H(mm)	X=



PCB. 焊接图

PCB. WELDING DRAWING



主要技术规格:

1. 额定值: 50mA DC12V
2. 接触电阻: 50mΩ MAX
3. 操作力: 180/250gf±50gf
4. 行程: 0.25±0.1mm
5. 绝缘电阻: 100MΩ MIN
6. 抗电强度: 250V 50HZ 1Min.
7. 寿命: 100,000Cycles
8. 防水等级: IP67
9. 防银迁移: 60V, 85°C, 90%RH/60H

材料:

- ①按钮: PPA耐温280 (黑色)
- ②盖板: PPA耐温280 (黑色)
- ③防水垫: 硅胶耐温280 (黑色)
- ④弹片: 不锈钢 (覆银)
- ⑤本体: PPA耐温280 (黑色)
- ⑥卡件: 黄铜 (镀银)
- ⑦支架: 黄铜 (镀锡)

HADFU ELECTRONCS TECHNOLOGY CO.,LTD

COPYRIGHT RESERVED,PLEASE DO NOT COPY.

PART NAME		SWITCH		DRAWING		Y,C,ZHANG	DWG.No.	SBICL
PART NO.		TC-1842DP-X		CHECK		G.C.Chen	REV.	A1
UNIT : mm	TOLERANCE	UP TO 5	±0.2	ANGLE	APPROVAL	DATE	PAGE	14-06-2020
	OTHERWISE	ABOVE 5~30	±0.3					
		ABOVE 30	±0.5					
		ANGLE	±3'					