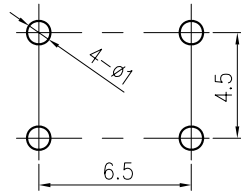
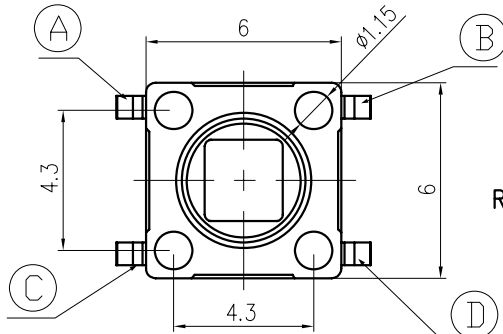
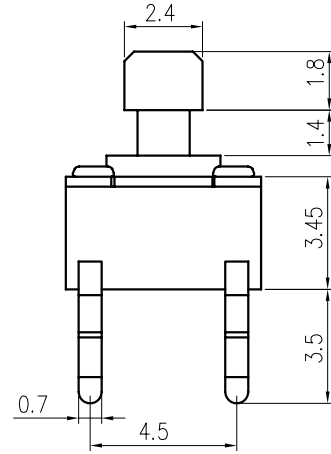
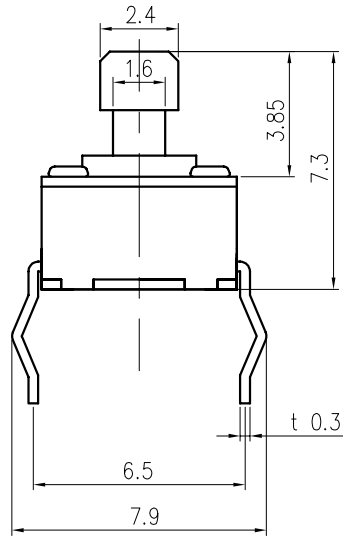
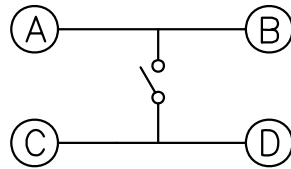


RoHS Compliant  
Halogen Free

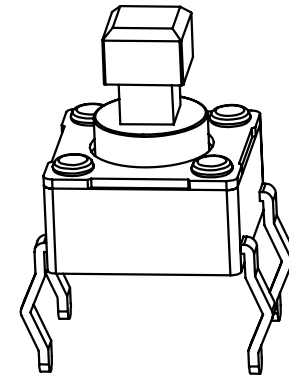
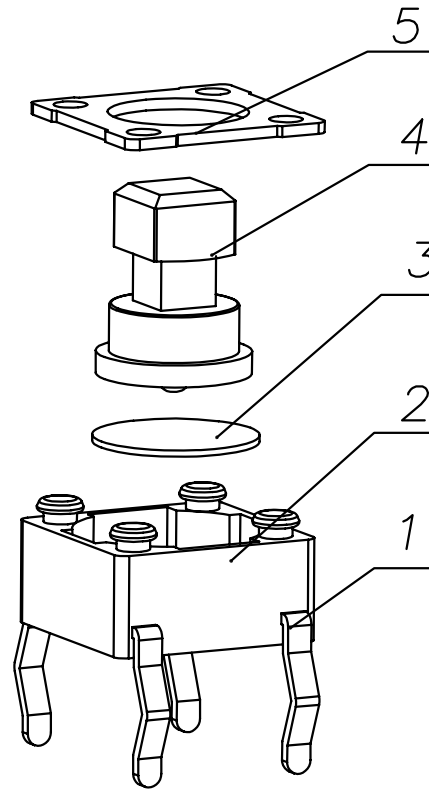
SYMBOL	REV.	REVISION	APPROVAL	DATE



印制线路板  
Recommended P.C.B layout



电路简图  
SCHEMATIC



1. Rating: DC12V 50mA.
2. Travel:  $0.3 \pm 0.1$ mm.
3. Operating Force:  $250 \pm 50$ gf
4. Contact Resistance:  $50\text{m}\Omega$  Max.
5. Life: 100,000 Cycles Min.

5	盖板	黄铜	—	镀铜锡
4	方帽子	PA66/PPA	黑色	—
3	弹片	覆银铜	—	进口
2	底座	PA66	黑色	—
1	嵌件	黄铜	—	镀银
	名称 DESCRIPTION	材料 MATERIAL	颜色 COLOR	备注 REMARK

**CIKI** 东莞市皓富电子科技有限公司  
DONGGUAN CITY HAOFU ELECTRONCS TECHNOLOGY CO., LTD

COPYRIGHT RESERVED, PLEASE DO NOT COPY.

PART NAME		TACT SWITCH		DRAWING	Z. L. Liang	DWG. No.	
PART NO.		TC-2401-7.3		CHECK	G. C. Chen	REV.	A0
UNIT : mm	TOLERANCE UNLESS OTHERWISE SPECIFIED	X. X $\pm 0.3$	ANGLE	APPROVAL	G. C. Chen	DATE	
		X. XX $\pm 0.2$		SCALE	1:1	PAGE	1 OF 1
		X. XXX $\pm 0.1$					