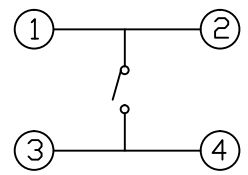
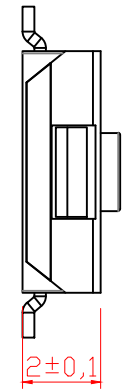
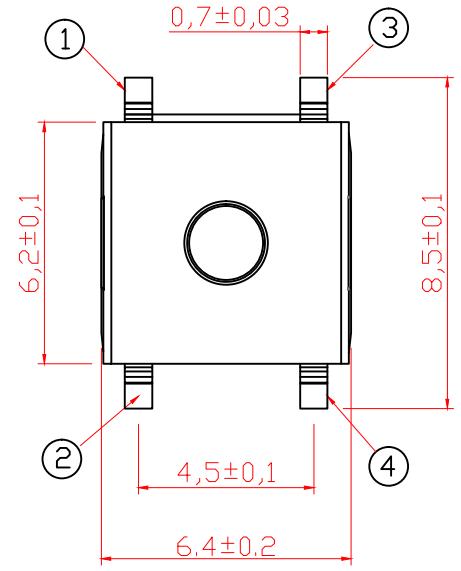
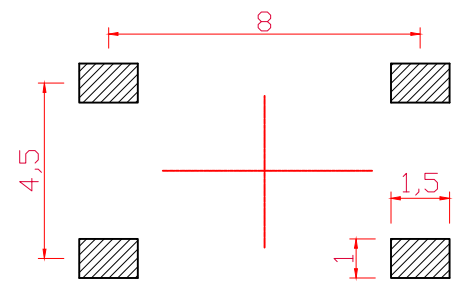
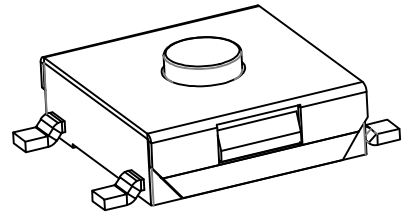
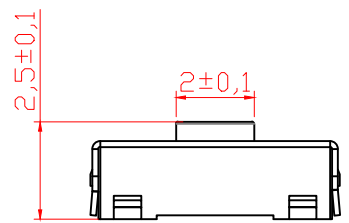
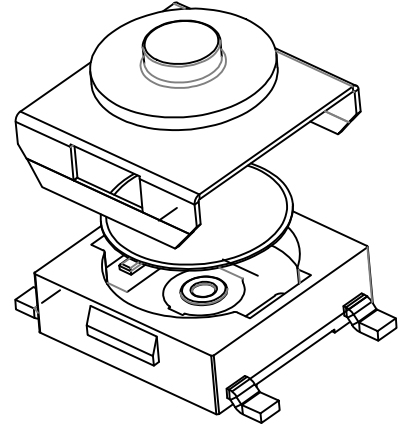


RoHS Compliant
Halogen Free

SYMBOL	REV.	REVISION	APPROVAL	DATE



电路图



PCB. 焊接图

- 主要技术规格:
1. 额定值: 50mA DC12V
 2. 接触电阻: 100mΩ
 3. 操作力: 100/160/260gf±50gf
 4. 行程: 0.25±0.1mm
 5. 绝缘电阻: 100MΩ
 6. 抗电强度: 250V 50HZ 1Min.
 7. 寿命: 50万Cycles
- 材料:
- ①按钮: 硅胶 (蓝色) 耐温280
 - ②盖板: 冷轧钢 (镀银)
 - ③弹片: 不锈钢 (复银)
 - ④本体: PPA (咖啡色)
 - ⑤端子: 黄铜 (镀银)

CIKI 东莞市皓富电子科技有限公司
DONGGUAN CITY HAOFU ELECTRONCS TECHNOLOGY CO., LTD

COPYRIGHT RESERVED, PLEASE DO NOT COPY.

PART NAME		TACT SWITCH		DRAWING		Z. L. Liang		DWG. No.	
PART NO.		TD-1157SP-2.5		CHECK		G. C. Chen		REV. A0	
UNIT : mm	TOLERANCE UNLESS OTHERWISE SPECIFIED	X. X ± 0.3	ANGLE ±2°	APPROVAL	G. C. Chen	DATE			
		X. XX ± 0.2		SCALE	1:1	PAGE		1 OF 1	
		X. XXX ± 0.1							