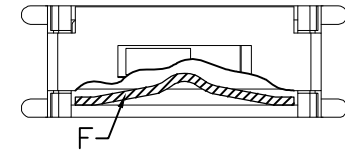
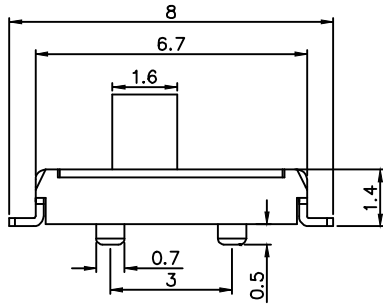
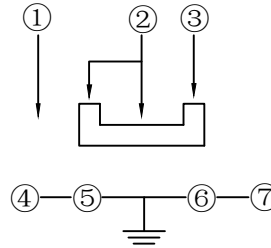


原理图



- 材料:
- A底座/基座: LCP(黑色)
  - B嵌件: C5191R (整体镀银与银白色)
  - C桃心: 高温尼龙(白色)
  - D簧片: QBe2 (接触单面镀银与接触面银白色)
  - E盖板: C5191R (整体镀银与银白色)
  - F弹条: SUS301 (整体清洗与银白色)

主要技术规格:

1. 额定值: 50mA MAX
2. 接触电阻:  $\leq 70m\Omega$
3. 操作力:  $180gf \pm 50gf$
4. 行程:  $1.5 \pm 0.2mm$
5. 绝缘电阻:  $\geq 100M\Omega$
6. 耐压强度: AC250V 50HZ/ 1Min.
7. 寿命: 1万Cycles Min
8. 额定电压: DC 12V

HAOFU ELECTRONCS TECHNOLOGY CO.,LTD

COPYRIGHT RESERVED,PLEASE DO NOT COPY.

|           |                        |            |           |                    |          |           |            |         |      |        |  |
|-----------|------------------------|------------|-----------|--------------------|----------|-----------|------------|---------|------|--------|--|
| PART NAME |                        | SWITCH     |           | DRAWING            |          | Y,C,ZHANG |            | DWG.No. |      | SBICL  |  |
| PART NO.  |                        | MSK-1292S  |           | CHECK              |          | G.C.Chen  |            | REV.    |      | A1     |  |
| UNIT :    | TOLERANCE<br>OTHERWISE | UP TO 5    | $\pm 0.2$ | ANGLE              | APPROVAL | DATE      | 14-03-2013 | SCALE   | PAGE | 1 OF 1 |  |
|           |                        | ABOVE 5~30 | $\pm 0.3$ |                    |          |           |            |         |      |        |  |
| mm        |                        | ABOVE 30   | $\pm 0.5$ | $0^{\circ} \pm 3'$ |          |           |            |         |      |        |  |